



令和4年度版

消防統計



八雲指揮2号車 令和5年3月納車

八雲町消防本部

は し が き

この消防統計は、令和4年度中における八雲町の消防行政実施及び執行状況等を令和5年3月末現在で収録したのですが、消防現勢及び現況については、令和5年4月1日現在で集録したものであり、一部これによらないものについては当該表にそれぞれ記載する年月日で表しております。

この統計を防災の執務上の資料として、消防行政推進の参考にするとともに、消防関係機関をはじめ地域住民の防火に対する指針の参考となれば幸いに存じます。

令和5年7月

八雲町消防本部

目 次

| | |
|--------------------------------|---------|
| 八雲町のおいたち、町花・町木・町鳥、位置及び範囲、地目別面積 | 1 ～ 2 |
| 八雲消防の沿革 | 3 ～ 8 |
| 熊石消防の沿革 | 8 ～ 9 |
| 新「八雲消防の沿革」 | 10 ～ 11 |
| 令和4年度主要事業・行事及び実施事項 | 12 ～ 13 |
| 歴代消防長、消防次長、八雲消防署長、熊石支署長・熊石消防署長 | 14 |
| 歴代八雲・熊石消防団長、八雲町連合消防団長 | 15 |

庶 務

| | |
|--------------------------|---------|
| 1. 消防現況 | 16 |
| (1) 消防組織 | 16 |
| 2. 町勢と予算 | 17 |
| (1) 人口及び世帯数の推移 | 17 |
| (2) 町勢と消防現勢との比較 | 17 |
| (3) 一般会計と消防費との比較（当初予算） | 17 |
| (4) 令和3年度消防費決算額の内訳 | 17 |
| (5) 令和4年度消防費予算額の内訳（当初予算） | 17 |
| 3. 消防職員 | 18 |
| (1) 消防職員の定員及び配置 | 18 |
| (2) 職員年齢 | 19 |
| (3) 職員勤続年数 | 19 |
| (4) 職員免許・資格等取得状況 | 20 |
| (5) 職員教育訓練状況 | 20 |
| 4. 消防団員 | 21 |
| (1) 消防団員の定員及び配置 | 21 |
| (2) 団員年齢 | 21 |
| (3) 団員勤続年数 | 22 |
| (4) 年報酬 | 22 |
| (5) 出場報酬 | 22 |
| 5. 消防庁舎の現況 | 23 ～ 24 |

予 防

| | |
|----------------|----|
| 1. 指定防火対象物の状況 | 25 |
| 2. 危険物施設の状況 | 26 |
| 3. 中高層建築物現況 | 27 |
| 4. 各種届出等事務処理状況 | 27 |
| 5. 避難訓練実施状況 | 27 |
| 6. 建築同意の状況 | 28 |
| (1) 建築同意処理状況 | 28 |
| (2) 建築通知受理状況 | 28 |

| | |
|---------------|----|
| 7. 消防協力団体の概況 | 29 |
| (1) 消防後援会 | 29 |
| (2) 婦人消防防火クラブ | 29 |
| (3) 防火協力団体 | 29 |
| (4) 自衛消防隊 | 29 |

災 害

| | |
|-----------------|----|
| 1. 火災概況 | 30 |
| (1) 火災統計 | 30 |
| (2) 火災発生状況 | 31 |
| (3) 災害出動状況 | 32 |
| (4) 過去10年間の火災統計 | 33 |

警 防

| | |
|-----------------|----|
| 1. 消防施設の概況 | 34 |
| (1) 消防自動車等配置一覧図 | 34 |
| (2) 消防機械現勢表 | 35 |
| (3) 消防機器現有数 | 36 |
| (4) 消防水利施設 | 36 |

通 信

| | |
|----------------------------|----|
| 1. 消防通信施設 | 37 |
| (1) 消防通信施設内訳 | 37 |
| 2. ひとり暮らし高齢者等緊急通報システム | 38 |
| (1) ひとり暮らし高齢者等緊急通報システム概要 | 38 |
| (2) ひとり暮らし高齢者等緊急通報システム受信状況 | 38 |

救 急 ・ 救 助

| | |
|--------------------|----|
| 1. 救急関係の概況 | 39 |
| (1) 過去5年間の救急出動の推移 | 39 |
| (2) 過去5年間の事故種別出動件数 | 39 |
| (3) 事故種別傷病程度数 | 40 |
| (4) 年齢別搬送人員数 | 40 |
| (5) ドクターヘリ区分出動件数 | 40 |
| (6) 月別出動件数・搬送人員数 | 41 |
| (7) 管内・管外別搬送人員数 | 41 |
| (8) 救急講習会実施状況 | 41 |
| (9) 救急器具現有数 | 42 |
| 2. 救助関係の概況 | 43 |
| (1) 救助出動の推移 | 43 |
| (2) 救助器具現有数 | 43 |

八雲町のおいたち

旧八雲町は開拓の祖、旧尾張藩主徳川慶勝卿が北海道開拓と併せて旧臣授産のため、遊楽部の土地の下付を願い出て明治11年、家族持15戸、単身者10名、総人員72名を移住させたことから本格的に開拓が進められた。これが、八雲町の組織的団体移住者のはじまりであった。その後年々移住する戸数が増加して明治14年黒岩とともに独立して八雲村となった。

その後国道の開通により、役場をはじめ各施設機関が漸次山越内村から八雲村に移り、明治35年北海道2級町村制施行により両村が併合して八雲村ができあがった。

明治36年に鉄道が開通し、同38年に片栗粉同業組合の設立により、澱粉製造業が急激に発展し、関西市場の覇権を握って“八雲片栗粉”の声価を博すようになった。

明治40年1級町村制施行となり、同年7月現在地に役場庁舎を新築移転した。

(当時の人口10,565人・戸数2,103戸)

明治44年雲石(八雲～熊石間)、太櫓の二殖民道路の開通や産業の進展に伴い、町村制施行に対する住民の世論も高まり大正8年に待望の町村制施行をみるに至った。

(参考 第1回国勢調査 大正9年10月、人口14,413人、世帯数2,762戸)

昭和32年懸案であった落部村との合併を実現した。

旧熊石町の開基は、鎌倉時代後期の永仁4年(1296年)に日蓮上人の六老僧の一人、日持上人がこの地に足跡を残した時を持って定められている。

元禄4年(1691年)には和人地が地の境界地として番所が相沼から熊石に移され、当時の日本国最北の地となったが、寛保元年(1741年)に松前大島の噴火があり、村損壊の危機にさらされた。

しかし、永享元年(1744年)頃から再び有力者の移住により新たな村づくりが進められ、漁場の拡大等によりニシの千石場所として再び繁栄するようになった。

明治6年戸長、副戸長制度により熊石、泊川、相沼の3村に戸長が任命された。

明治35年北海道2級町村制が改正公布され、新しく熊石村として発足となった。

明治20年代頃まで村の産業経済の中心であったニシ漁は明治30年代以降不漁の年が多く、地域活力も低迷を辿り、大正時代にはニシ漁は皆無となったためイシ漁、ウシ漁等への転換が行われた。

昭和35年、有史以来最も多くの人口1万人を数え、昭和37年には町村制施行となり、高齢化や過疎化が進む中で、地域活性化のために農漁業の基盤整備や平地区の開発等が進められてきた。

平成17年10月1日、旧八雲町と旧熊石町が合併を実現した新「八雲町」が誕生し、面積956.08k㎡、人口14,913人、世帯数8,016戸(令和5年4月1日現在)の日本で唯一、太平洋と日本海を持つ町となりました。

町花・町木・町鳥

- ◎ 町花 『ひまわり』 (平成19年4月 指定)
- ◎ 町木 『オンコ』 (平成19年4月 指定)
- ◎ 町鳥 『オオワシ』 (平成19年4月 指定)

位置及び範囲

当町は、北海道の南部渡島半島の北部にあつて渡島半島を横断し、東は内浦湾（太平洋）、西は日本海に面し、北は長万部町、今金町、せたな町、南は森町、厚沢部町、乙部町に接する位置にあります。

(令和3年2月1日現在)

| 面積 | 位置 | | | 範囲 | |
|------------------------|-----|--------------|-------------|----------|----------|
| | 区分 | 東 経 | 北 緯 | 東 西 | 南 北 |
| 956.08k m ² | 東 端 | 140° 27' 24" | 42° 10' 36" | 44.29 km | 41.31 km |
| | 西 端 | 139° 55' 14" | 42° 08' 00" | | |
| | 南 端 | 140° 25' 43" | 42° 01' 23" | | |
| | 北 端 | 140° 13' 46" | 42° 23' 42" | | |

(資料：総務課)

地目別面積

(令和3年1月1日現在)

| | 面積 (k m ²) | 構成比率 (%) | 所有内訳 (k m ²) | |
|-------|---------------------------|-------------|--------------------------|--------|
| | | | ※ 町所有 | そ の 他 |
| 総 数 | 956.08 | 100.00 | 63.17 | 892.91 |
| 田 | 5.00 | 0.52 | 0.02 | 4.98 |
| 畑 | 61.87 | 6.47 | 1.40 | 60.47 |
| 宅 地 | 5.77 | 0.60 | 0.74 | 5.03 |
| 山 林 | 302.33 | 31.62 | 34.94 | 267.39 |
| 牧 場 | 6.46 | 0.68 | 2.72 | 3.74 |
| 原 野 | 47.90 | 5.01 | 8.06 | 39.84 |
| 雑 種 地 | 6.68 | 0.70 | 0.74 | 5.94 |
| そ の 他 | 520.07 | 54.40 | 16.98 | 503.09 |

注：※に公道・水道・用悪水路等行政財産は算入しない。

(資料：財務課)

八雲消防の沿革

消防組時代

- 明治36年 6月 公設八雲消防組創設、創設時は組頭、小頭、唧筒係、鳶係、吸水係の45名で発足し初代組頭に小川助次郎氏就任。施設については番屋1棟、火の見櫓1ヵ所、腕用ポンプ（ドイツ2号式）1台、半纏45枚、提灯45個、竹梯子2丁、馬簾及び消防旗、警鐘1個、大鳶15丁、手鳶5丁、ロープ15間を装備し創設した。
- 大正 2年10月 八雲消防組2代目組頭に梅村多十郎氏就任。
3年 7月 消防組を2部制とし、定員83名とする。2部器具置場（24.75㎡）を造築。
10月 1部器具置場（24.75㎡）を造築。
6年 8月 野田生に私設消防組が創設、組員36名、腕用ポンプ（ドイツ式3号）1台配置。
7年 5月 八雲消防組と野田生私設消防組が合併し、八雲消防組を3部制とする。定員118名、腕用ポンプ3台配置。
10月 八雲消防組3代目組頭に鈴木永吉氏就任。
8年 1月 八雲消防後援会創設。
8月 町制を施行する。
10年 2月 ガソリンポンプ（12馬力）を購入、第2部に配置。
5月 手曳ガソリンポンプ（14馬力）を購入、第1部に配置。
6月 八雲消防組4代目組頭に平野幸三郎氏就任。
11年 5月 野田生消防組が八雲消防組から独立、初代組頭に鈴木秀明氏就任。
12年 5月 落部私設消防組（落部1部、茂無部2部、腕用ポンプ各1台）創設。
13年 4月 黒岩私設消防組創設。
4月 八雲消防組5代目組頭に黒川市松氏就任。
12月 公設落部消防組創設、初代組頭に相木国太郎氏就任。
15年 5月 ガソリンポンプ（ハーサン式23馬力）を購入、八雲消防組に配置更新。
- 昭和 3年〇月 山越内私設消防組創設、器具置場（19.8㎡）を造築。
11月 公設黒岩消防組創設、初代組頭に長谷川鎰氏就任。
11月 私設黒岩消防組器具置場（49.5㎡）を改築。
4年 4月 落部消防組2代目組頭に奥田銈氏就任。
4月 野田生消防組器具置場改築。
5年10月 3部（6年改組）器具置場（39.6㎡）を新築。
6年 2月 野田生消防組2代目組頭に横田門四郎氏就任。
4月 公設山越内消防組創設、初代組頭に坂田竹三郎氏就任。
4月 八雲消防組を3部制とし、市街地の警備区域を設定する。
7年 4月 黒岩消防組2代目組頭に松本久治氏就任。
6月 初の消防ポンプ自動車（フォード 森田式ウエヤレス）を購入、八雲消防組第2部に配置。
8月 ガソリンポンプ（ウエヤレス）を購入、野田生消防組に配置。
8月 自動車にガソリンポンプを積載（積載車第1号）、八雲消防組第1部に配置。
10年〇月 1部器具置場（46.2㎡）を移転改築。
9月 2部器具置場を移転改築。
12月 三輪消防ポンプ自動車（フォードV型）を購入、八雲消防組第3部に配置。
11年 9月 落部消防組に初めての消防ポンプ自動車を配置。
12月 野田生消防組3代目組頭に小川伊三郎氏就任。
12年 6月 八雲消防組6代目組頭に小川太郎氏就任。

警防団時代

- 昭和14年 1月 勅令第20号により警防団令発布。
3月 八雲消防組7代目組頭に米沢勇氏就任。
4月 八雲、黒岩、山越、野田生の各消防組を八雲警防団に改組、八雲第一分団、黒岩第二分団、山越第三分団、野田生第四分団の4分団制とする。
定員284名とする。初代警防団長に米澤勇氏就任。
4月 落部消防組を落部警防団に改組、初代警防団長に長谷川信義氏就任。
18年10月 消防ポンプ自動車（V8フォード車、3段タービンポンプ）を購入、第一分団第1部に配置。
11月 北海道庁長官より竿頭綬が授与された。
19年12月 八雲警防団本部事務所兼第一分団第2部格納所（133.65㎡）を改築。
20年〇月 三分団（山越）器具置場（51.15㎡）八雲漁業会よりの寄附を受け移転。
21年 7月 落部警防団2代目警防団長に櫛桁三五郎氏就任。

消防団時代

- 昭和22年 7月 落部警防団を落部村消防団に改組。初代消防団長に伊藤淳一氏就任。
8月 消防団令制定に伴い、八雲警防団を八雲町消防団に改組、山崎警防団を第五分団として編入、5分団3部制とする。初代消防団長に米澤勇氏就任。定員270名とする。第五分団（山崎）器具置場を改築。
23年 3月 職員定数条例制定、条例定員20名とする。
5月 八雲町消防団常備部を設置、4名で新体制発足。
5月 ガソリンポンプ積載車（ニッサンNP180型）を購入、第一分団第1部に配置。
12月 気象観測業務（甲種気象観測所）を開始。
24年 4月 八雲町消防本部を設置。
4月 八雲町消防団条例制定、条例定員187名とする。
5月 初代消防長に米澤勇氏就任。
7月 落部村消防本部を設置、定員3名とする。
8月 消防ポンプ自動車（ニッサン180型）を購入、消防本部に配置。
25年 4月 八雲消防組後援会が再結成され、その後各分団毎に逐次結成された。
7月 落部村消防団2代目消防団長に大山勝悦氏就任。
7月 消防ポンプ自動車（ニッサンNP680型）を購入、第一分団第2部に配置。
26年〇月 落部村消防本部庁舎（66㎡）を改築移転。
10月 消防ポンプ自動車（フォードV型）を購入、第一分団第3部に配置。
27年 4月 八雲町消防署を設置、初代消防署長に小林清氏就任。
12月 消防ポンプ自動車（フォードV8）を購入、落部村消防団に配置。
12月 小型ポンプ第1号（トハツ、C-1級）を購入、落部村消防団に配置。
28年 9月 八雲消防創設50周年記念式典を挙行。
12月 初の水槽付消防ポンプ自動車（水2,500ℓ、4WD）を購入、消防本部に配置。
29年 3月 落部村消防団3代目消防団長に新谷義男氏就任。
30年10月 第一分団第1部格納所を本町に移転改築。
31年 2月 日本消防協会長より竿頭綬が授与された。
6月 消防ポンプ自動車（ニッサン180型）を購入、落部村消防団に配置。
10月 落部村消防本部庁舎改築移転（建築面積201.3㎡）及び鉄骨望楼（高さ20m）を建設。
10月 指揮車（ウリス）を購入、消防本部に配置。
32年 4月 町村合併により八雲町消防団と落部村消防団が合併、落部第六分団、茂無部（栄浜）第七分団、野田追（東野）第八分団の8分団制とする。条例定員285名とする。
6月 第七分団格納所（建築面積64.68㎡）を移転改築。
33年 1月 落部簡易水道完成、消火栓11基新設。

- 昭和33年 3月 八雲消防後援会、国家消防本部より表彰される。
 9月 第三分団格納所（建築面積56.1㎡）を移転改築。
 9月 全道水防大会を八雲町遊楽部川河畔で開催する。
- 34年 2月 日本消防協会長より表彰旗が授与された。
 9月 渡島地方消防総合訓練大会を当町で開催する。
- 35年10月 第一分団第3部格納所（建築面積49.5㎡）を末広町に移転改築。
 11月 第八分団格納所（建築面積103.95㎡）を改築。
- 36年10月 森町大火に消防ポンプ自動車2車両応援出動する。
- 37年 4月 職員定数条例改正、定員を22名とする。
 5月 電話の自動化により火災報知専用電話（119番）の運用開始。
 10月 水槽付消防ポンプ自動車（水2,000ℓ、小型付）を購入、消防本部に配置。
- 38年 2月 連絡車（4WD、ラントクルサー）を購入、消防本部に配置。
 7月 初の小型ポンプ積載車（第1号）を購入、第八分団に配置。
- 39年 4月 職員定数条例改正、定員を25名とする。
- 40年 3月 山崎婦人消防クラブ結成。
 4月 消防本部に庶務係、予防係、警防係の3係を設ける。
 5月 八雲町危険物安全協会設立。
 5月 野田追浜婦人消防クラブ結成。
 5月 団員階級準則の改正により各分団に副分団長を配属する。
 5月 日赤八雲分区より救急車（1B型、スクワ）の配車を受け、救急業務を開始する。
 6月 八雲町防火管理者協会設立。
- 41年 2月 落部川向、落部入沢婦人消防クラブ結成。
 5月 内浦婦人消防クラブ結成。
 6月 茂無部婦人消防クラブ結成。
 9月 隣接町村との相互応援協定を締結。
 12月 第五分団格納所（建築面積122.3㎡）を移転改築。
 12月 八雲上水道完成、消火栓64基を新設。
- 42年 2月 本町婦人消防クラブ結成。
 5月 東町婦人消防クラブ結成。
 6月 消防本部に機械係を設ける。
 9月 第二分団格納所（建築面積780.26㎡）を町内会館、保育所併設で移転改築。
 10月 消防本部庁舎（建築面積810.816㎡）を移転改築。
- 43年 3月 末広町婦人消防クラブ結成。
 4月 広報車を購入、消防本部に配置。
 10月 第三分団格納所（建築面積158.7㎡）を移転改築。
 10月 消防ポンプ自動車（更新）を購入、第一分団第3部に配置。
- 44年 6月 農業気象観測を開始。
 8月 空気呼吸器を購入、消防署各車両に積載。
 9月 第一分団第1部格納所（建築面積64.8㎡）を改築。
 10月 消防ポンプ自動車（更新）を購入、第一分団第1部に配置。
 11月 日赤八雲分区より救急車（1B型、クワン）の配車。
- 45年 2月 消防専用無線電話装置を本部及び車両に装備開局。
 10月 小型動力ポンプ付積載車を購入、第六分団に配置。
 12月 第四分団格納所（建築面積80.1㎡）を移転改築。
 12月 第六分団川向器具置場（建築面積94.77㎡）を新築。
- 46年 9月 職員定数条例改正、定員を28名とする。
 12月 水槽付消防ポンプ自動車（更新）（クワ1号車）を購入、消防本部に配置。
- 47年12月 小型動力ポンプ付積載車（更新）を購入、第八分団に配置。
- 48年 3月 消防団条例改正、定員を260名とする。

- 昭和48年 4月 水利巡視車（更新）（4WD、ジープ）を購入、消防本部に配置。
 10月 第七分団格納所（建築面積155.5㎡）を改築。
 11月 広報車（更新）（セトリックバン）を購入、消防本部に配置。
- 49年 4月 栄浜地区に簡易水道完成、消火栓5基新設。
 6月 渡島管内水防工法訓練大会を八雲町で開催する。
- 50年12月 第二分団格納所（建築面積81㎡）を移転改築。
- 51年 3月 消防庁長官より消防本部、消防団に竿頭綬が授与された。
 7月 サイン遠隔吹鳴装置（本部、役場）を設置。
 9月 小型動力ポンプ付積載車（更新）を購入、第三分団に配置。
- 52年10月 小型動力ポンプ付積載車（更新）を購入、第二分団に配置。
 12月 落部分遣所兼第六分団格納所（建築面積335.34㎡）を改築。
 12月 落部分遣所に無線基地局を開局。
- 53年 6月 消防団条例改正、定員を240名とする。
 6月 職員定数条例改正、定員を30名とする。
 7月 北海道消防操法訓練大会に初出場。
 11月 野田生地区に簡易水道完成、野田生、東野、山越に消火栓21基新設。
 11月 水槽付消防ポンプ自動車（更新）（タンク2号車）を購入、消防本部に配置。
 12月 第二分団大川地区器具置場を新築。
 12月 日本損害保険協会より救急車（救急1号車）1台寄贈。
 12月 小型動力ポンプ付積載車（更新）を購入、第五分団に配置。
- 54年10月 サインの遠隔吹鳴装置を各分団に設置。
 11月 小型動力ポンプ付積載車（更新）を購入、第七分団に配置。
- 55年 4月 職員定数条例改正、定員を36名とする。
 7月 野田生婦人消防クラブ結成。
 7月 渡島地方消防総合訓練大会を当町で開催、消防操法の小型ポンプの部で初優勝。
 11月 小型動力ポンプ付積載車（更新）を購入、第四分団に配置。
 12月 消防署の組織に関する規程を制定、消防署に西分署、落部分遣所を設ける。
 12月 消防署西分署及び第一分団第3部格納所（建築面積419.69㎡）を西部地区会館と併設で建設。
- 56年 3月 職員定数条例改正、定員を39名とする。
 6月 優良婦人消防隊として山崎婦人消防クラブが北海道消防協会長より表彰される。
 11月 水槽付消防ポンプ自動車（更新）（タンク1号車）を購入、消防本部に配置。
 11月 日本消防協会より山崎婦人消防クラブに軽可搬ポンプが寄贈された。
 12月 山越婦人消防クラブ結成。
- 57年 4月 副団長を4名とする。
- 58年 1月 黒岩簡易水道完成、消火栓9基新設。
 3月 消防庁長官より消防本部、消防団に表彰旗が授与された。
 11月 小型動力ポンプ付水槽車（水10,000ℓ）を購入、消防本部に配置。
- 59年 6月 消防創基80周年記念式典挙行。
 10月 指令車（クワンゴン）を購入、消防本部に配置。
 12月 第五分団格納所（建築面積263.17㎡）を移転改築。
 12月 第八分団格納所（建築面積262.76㎡）を移転改築。
- 60年 1月 八雲町消防設備協会設立。
 5月 水利巡視車（更新）（4WDバン）を購入、消防本部に配置。
 10月 消防訓練塔（ビデ組立式、高さ16.6m）を建設。
- 61年 4月 八雲消防署に救急係を設ける。
 10月 北海道救急医療情報システム運用開始。
 11月 水槽付消防ポンプ自動車（水1,500ℓ、4WD）を購入、第六分団に配置。
- 62年 9月 消防団条例改正、定員を220名とする。
 10月 小型動力ポンプ付積載車（更新）（4WD）を購入、第八分団に配置。

- 昭和62年11月 救急車（更新）（2B型、4WD）を購入、消防本部に配置。
- 63年 4月 消防署に当直司令を設ける。
4月 八雲町消防団員の定年に関する定め施行される。
12月 第七分団格納所（建築面積267.07㎡）を改築。
- 平成元年 4月 第一分団を東分団、西分団に分轄。
7月 救急指定病院に八雲総合病院（町内第1号）が指定。
8月 全道消防救助技術訓練指導会に初参加。
8月 日本損害保険協会より水槽付消防ポンプ自動車寄贈、消防本部に配置。
12月 消防ポンプ自動車（更新）を購入、第六分団に配置。
12月 第三分団格納所（建築面積289.775㎡）を移転改築。
- 2年 2月 松山広域行政組合と消防相互応援協定の締結。
11月 消防ポンプ自動車（更新）を購入、西分団に配置。
12月 第四分団格納所（建築面積111.54㎡）を改築。
- 3年 4月 北海道広域消防相互応援協定の施行。
6月 救急用自動車電話運用開始。
7月 消防本部、消防署の機構改革を行い、消防長を消防監とし管理課（庶務係、救急係）消防課（予防係、警防係）の二課制とする。
12月 消防ポンプ自動車（更新）を購入、東分団第1部に配置。
- 4年 6月 消防無線電話装置（落部分遣所第二装置）を購入。
8月 全国消防救助技術大会に出場。
- 5年 7月 八雲消防創設90周年記念として消防ふれあい広場を挙行。
10月 東分団格納所（建築面積115.679㎡）を移転改築。
10月 ひとり暮らし高齢者等緊急通報システム運用開始。
- 6年 7月 北海道消防操法訓練大会に出場優勝。（実放水大会、第六分団）
7月 防災功労（南西沖地震応援出動）により消防庁長官から表彰状を受賞。
10月 全国消防操法大会に第六分団が出場。
- 8年 2月 小型動力ポンプ付積載車（1,000ℓ水槽付）（更新）を購入、第三分団に配置。
8月 全国消防救助技術大会に出場。
10月 消防職員委員会の発足。
- 9年 2月 小型動力ポンプ付積載車（1,000ℓ水槽付）（更新）を購入、第二分団に配置。
6月 広報車（更新）（ニッサン ウイングロード4WD）を購入、消防本部に配置。
7月 渡島地方消防総合訓練大会を当町で開催、消防操法のポンプ車・小型ポンプの部優勝。
11月 救急救命士（職員第1号）が誕生する。
11月 高規格救急車（イスクーパーメディック4WD）を購入、消防本部に配置。
- 10年 3月 小型動力ポンプ付積載車（1,000ℓ水槽付）（更新）を購入、第五分団に配置。
7月 開町120年、消防創設95周年記念として消防ふれあい広場を開催。
9月 救急救命士業務運用開始。
- 11年 3月 小型動力ポンプ付積載車（1,000ℓ水槽付）（更新）を購入、第七分団に配置。
6月 北海道共済農業協同組合連合会より救急車（2B型）寄贈、消防本部に配置。
12月 第五分団格納所（建築面積111.5㎡）を移転改築。
12月 水槽付消防ポンプ自動車Ⅱ型（更新）を購入、消防本部に配置。
- 12年 3月 サイロ遠隔吹鳴装置を本部主装置に更新。
3月 小型動力ポンプ付積載車（1,000ℓ水槽付）（更新）を購入、第四分団に配置。
8月 有珠山噴火災害に対し消防庁長官より褒状受賞。
- 13年 3月 小型動力ポンプ付積載車（1,000ℓ水槽付）（更新）を購入、第八分団に配置。
4月 管理課に企画係を新しく置き、救急係を消防課に配置替え。
4月 東分団を第一分団と東分団に編成替えする。
4月 消防団員で50歳以上を対象に短期人間ドック開始（13年度19名実施）

- 平成13年 4月 救急救命士の生涯学習として八雲総合病院で実習開始。
- 5月 女性消防団員が入団。15名を団本部所属とした。
- 14年 6月 北海道消防協会長より竿頭綬が授与された。
- 6月 日本消防協会より軽可搬消防ポンプの助成。団本部（女性消防団員）に配置。
- 15年 1月 八雲消防創設100周年記念式典を挙る。
- 6月 苫小牧出光興産石油コンビナート災害の応援出動に対し北海道知事より表彰状を受賞。
- 12月 「八雲消防100年のあゆみ」を550部発刊。
- 12月 第二分団格納所改築（平屋建123.94㎡）
- 12月 指令車（更新）（トヨタ レジアース）を購入、消防本部に配置。
- 16年 3月 全国消防救助技術大会に出場。（兵庫県三木市）
- 8月 二相性自動体外式除細動器（AED）の購入。
- 9月 水利巡視車を購入、第六分団に配置。
- 17年 2月 熊石町と町村合併。

熊石消防の沿革

- 明治17年 5月 熊石、相沼内、泊川の三村が私設消防組を結成、土谷掟太郎が有志として協力、私設消防組（創設）防火警戒の任にあたる。
- 28年 2月 （勅令15号消防規則の公布）熊石消防組（公設）2部制を発足。第1部を根崎、第2部を相沼に置く。
- 明治31年○月 「公設消防組創設」村役場に本部を設ける。
- 大正元年 9月 フランス型甲号蒸気ポンプ1台（寄附金400円）を購入し村の防火体制を強化する。
- 10月 火災予防組合設立、中歌（根崎）以東、掛潤（雲石）以西、泊川、相沼の4組合に分ける。
- 昭和 2年 9月 北海道警察部長より認許状が授与された。
- 12年10月 熊石消防組が改編されて熊石村防護団となる。
- 14年 4月 勅令警防団令の発布により、熊石村警防団に改組。
- 6月 内務大臣より警防団旗が授与された。
- 22年 4月 勅令185号消防団令が公布施行、警防団は消防団に改組。2分団制を施行。（第一分団を根崎第二分団を相沼）
- 8月 消防組織法の公布施行により、熊石村警防団を熊石村消防団に改称。
- 28年 2月 消防ポンプ自動車（カッツェーブ改装）1台購入（寄付金200万円）第一分団に配置。
- 30年 1月 北海道消防協会長より消防団員の規律厳粛と技能熟達に対し表彰状が授与された。
- 33年11月 函館方面江差警察署長より人命救助に対し感謝状が授与された。
- 35年11月 普通消防ポンプ自動車（トヨタキャリヤ四輪駆動）購入、第二分団に配置。
- 37年 5月 町制により熊石町消防団に改称（第一分団を見日～関内・第二分団を折戸～泊川）組編。
- 8月 熊石町消防団第二分団庁舎新築。（字館平、木造モルタル造92.0㎡2階建）
- 40年 4月 江差信用金庫より普通消防ポンプ自動車（トヨタ A-2）1台寄贈、第一分団に配置。
- 41年 1月 北海道知事より竿頭綬が授与された。
- 7月 北海道消防協会檜山地方支部長より無火災による表彰状が授与された。
- 11月 水槽付消防ポンプ自動車（トヨタ A-2、2t）1台購入、第一分団に配置。
- 43年11月 北海道知事より表彰旗が授与された。
- 49年 1月 熊石町消防団規則一部改正により2分団制を4分団制に改編。
（第一分団を見日～雲石、第二分団を鳴神～関内、第三分団を折戸～相沼、第四分団を館平～泊川）定員130名。
- 4月 檜山広域消防組合設立。檜山広域消防組合消防署熊石支署（職員7名）初代支署長濱野政志就任、熊石支署館平分遣所（常直職員1名）（派遣職員4名）檜山広域消防組合熊石町消防団に改称。
- 9月 消防用無線電話購入。（基地局1台・移動局10W2台・携帯局2台開局）
- 50年 6月 第四分団、泊川機械器具置場新築。（木造亜鉛平屋建10㎡）
- 10月 小型動力ポンプ付積載車1台購入（ラビットP405-S型）第四分団に配置。

- 昭和51年 4月 救急業務を開始する。（日赤救急車支署に配置）
9月 小型動力ポンプ付積載車1台購入（レビットP405-S型）第二分団に配置。
10月 日本損害保険協会より救急自動車寄贈（トヨタハイース 2B型）支署に配置。
11月 関内地区に第二分団積載車車庫新築。（木造モルタル28.35㎡）
- 53年 5月 広報連絡車1台購入。（トヨタコナハン 1,800CC 広報装置一式装備）
10月 水槽付消防ポンプ自動車1台購入。（日野A-2・水槽2t）
11月 関内地区に消火栓5基設置。
- 54年 2月 日本消防協会長より竿頭綬が授与された。
- 55年 3月 消防庁長官より竿頭綬が授与された。
8月 北海道消防操法訓練大会に熊石町消防団出場。（ポンプ車操法の部）
- 56年 6月 檜山管内消防総合訓練大会が開催。（熊石町）
11月 熊石支署消防庁舎落成。（鉄筋コンクリート2階建・延面積613.95㎡）
- 57年 3月 空気呼吸器（ライフェム8L型）一器購入。
8月 役場庁舎屋上に消防サイン（阪国・三相用モーターサイン）設置。
- 58年11月 普通消防ポンプ自動車1台購入。（いすずCD-2型）
11月 小型動力ポンプ1台購入（トハツB-3級）見日機械器具置場に配置。
- 59年10月 熊石町消防団員条例定数改定。（130名を115名に改定）
- 60年 6月 消防指令車1台購入（トヨレット）拡声装置一式装備。
7月 小型動力ポンプ1台購入（トハツB-3級）泊川機械器具置場配置。
- 61年 7月 日本赤十字社北海道支部より救急自動車（2B型）寄贈。
10月 北海道救急医療情報システム運用開始。
- 62年10月 水力発電施設周辺地域交付金により相沼地区に消防サイン塔（阪国・三相モーターサイン）設置。
11月 小型動力ポンプ付大型水槽車（いすずⅡ型）1台購入。支署に配置。
- 63年 7月 小型動力ポンプ1台購入（レビットB-3級）折戸機械器具置場配置。
12月 関内地区に消防用サイン塔（阪国・三相モーターサイン）設置。
- 平成元年12月 消防車々庫新築。（相沼・泊川分遣所鉄骨造一部2階建 166.50㎡。）
- 2年 6月 熊石町消防団、団旗購入。
7月 組織変更に伴い檜山広域行政組合熊石消防署となる。
- 3年 6月 北海道消防協会長より表彰旗が授与された。
8月 消火栓新設工事6基。（雲石地区、岸田・根崎地区、林・畳岩地区、振興会館前・相沼地区、木村・折戸地区、西村、寺井）
- 4年 7月 熊石町消防団、北海道消防操法訓練大会出場（小型ポンプ操法の部）準優勝。
- 5年 1月 北海道消防協会長より消防新聞（全団員）購読に対して感謝状が授与された。
9月 小型動力ポンプ付積載車1台購入（トハツB-2級）第三・四分団に配置。
- 6年 7月 第二分団積載車々庫改修工事。
12月 小型動力ポンプ付積載車1台購入（トハツB-2級）第二分団に配置。
- 7年 3月 消防庁長官より表彰旗が授与された。
6月 消防指令車購入。（トヨタハイース スーパー-GL、4WD）
- 8年 6月 檜山管内消防総合訓練大会が開催。（熊石町）
7月 救急車購入。（トヨタハイース フルタイム4WD、2B型）
12月 小型動力ポンプ1台購入（トハツB-3級）見日機械器具置場配置。
- 9年 9月 小型動力ポンプ1台購入（トハツB-3級）西浜機械器具置場配置。
- 10年 3月 消火栓新設工事1基。（根崎地区）
6月 小型動力ポンプ2台購入（トハツB-3級）相沼水防倉庫、消防署に配置。
10月 水槽付消防ポンプ自動車1台購入。（日野・水Ⅱ型水槽5t）
10月 油圧救助器具積載。
- 12年 4月 相沼・泊川分遣所 委託業務開始。
- 14年 4月 熊石町消防団員条例定数改定。（115名を105名に改定）
- 17年10月 八雲町と町村合併。

新「八雲消防」の沿革

- 平成17年10月 平成17年10月1日、旧八雲町と旧熊石町と合併し、新「八雲町」となる。
消防は、熊石消防署が檜山広域行政組合より脱退し、八雲町消防本部に編入、八雲消防署と熊石消防署の2署となり、消防団は、八雲消防団と熊石消防団の2団体制となる。
- 10月 全国共済農業協同組合連合会北海道本部より救急自動車(2B型)寄贈。
12月 落部分遣所火災報知専用電話(119番)を消防本部に集約。
- 18年 1月 携帯電話119番通報の受信開始。
6月 北海道消防協会長より八雲消防団に表彰旗が授与された。
7月 ひとり暮らし高齢者等緊急通報システム熊石地区運用開始。
- 19年 4月 岡嶋敏夫団長が北海道消防協会渡島地方支部支部長に就任。
5月 二相性自動体外式除細動器(AED)の購入、熊石消防署に配置。
- 20年 5月 二相性自動体外式除細動器(AED)の購入、八雲消防署に配置。
7月 株式会社イヤマール長谷川水産より寄贈の水利巡視車(小型動力ポンプ積載型軽消防車)を落部分遣所に配置。
7月 落部分遣所サイレンを消防本部遠隔吹鳴装置に集約。
11月 水槽付消防ポンプ自動車Ⅱ型(救助資機材積載型)(更新)を購入、西出張所に配置。
- 21年 6月 二相性自動体外式除細動器(AED)を宝くじの普及広報事業の助成を受け購入。
熊石消防署に配置。
7月 財団法人日本防火協会の助成を受け、模擬消火訓練装置を購入。
10月 全国共済農業協同組合連合会北海道本部より救急自動車(2B型)寄贈。高規格救急車に追加艙装し落部出張所に配置、分遣所から出張所に改組。
- 22年 4月 職員定数条例改正、定員55名とする。
4月 岡嶋敏夫団長が北海道消防協会副会長に就任。
7月 渡島地方消防総合訓練大会を当町で開催。小型ポンプ操法の部出場。(八雲消防団)
7月 北海道消防操法訓練大会ポンプ車操法の部出場。(八雲消防団東西第一分団選抜)
8月 全国消防救助技術大会ロープ応用登はんの部に出場。(京都市)
- 23年 3月 東日本大震災により北海道緊急消防援助隊道西地区隊として派遣。宮城県石巻市へ救急支援活動。
10月 消防本部庁舎を内浦地区に移転新築。(延べ面積 2,355.49㎡)
10月 庁舎落成記念放水訓練大会を開催。
12月 消防指令車の購入(トヨタハイース4WD)、熊石消防署に配置。
12月 消防ポンプ自動車の購入(CD-I型)、相沼泊川分遣所に配置。
- 24年 3月 全国瞬時警報システム(J-ALERT)を消防本部に設置。
8月 全国消防救助技術大会ロープ応用登はんの部に出場。(東京都)
11月 高規格救急車の購入、八雲消防署に配置。
- 25年 3月 旧消防本部庁舎の解体撤去。
- 26年 3月 八雲消防署西出張所閉鎖(平成26年4月1日から八雲消防団西分団格納所へ移行)
11月 全国共済農業協同組合連合会北海道本部より救急自動車(2B型)寄贈。高規格救急自動車に追加艙装、平成27年3月八雲消防署に配置し八雲救急2号車を更新。
- 28年 3月 消防救急デジタル無線設備整備。(緊急消防援助隊設備整備費補助事業)
3月 水槽付消防ポンプ自動車Ⅱ型(水2,000ℓ、CAFS搭載)を購入、八雲消防署に配置。
(防衛省八雲分屯基地周辺消防施設設置助成事業)
8月 全国消防救助技術大会はしご登はんの部に出場。(愛媛県)
12月 八雲地区耐震性貯水槽整備。60㎡型1基・40㎡型1基(消防防災施設整備費補助事業)
12月 高規格救急車の購入。熊石消防署に配置。
- 29年 8月 全国消防救助技術大会はしご登はんの部に出場。(宮城県)
8月 小型動力ポンプ1台購入(トハツB-2級)折戸機械器具置場配置。
12月 消防指令車の購入。(トヨタハイース、4WD) 八雲消防署に配置。
12月 熊石地区耐震性貯水槽整備。100㎡型1基(消防防災施設整備費補助事業)

- 30年 9月 胆振東部地震により北海道広域消防相互応援隊として派遣。厚真町で行方不明者の捜索活動。
- 11月 八雲積載車の購入。(トヨタイ) 八雲消防署に配置。
- 11月 熊石地区耐震性貯水槽整備。40m³型1基 (消防防災施設整備費補助事業)
- 12月 小型動力ポンプ付積載車の購入。熊石第四分団に配置。
- 31年 1月 八雲地区耐震性貯水槽整備。40m³型1基 (消防防災施設整備費補助事業)
- 1月 消防救急デジタル無線関内簡易基地局の増設。
- 2月 水槽付消防ポンプ自動車Ⅱ型(水2,000ℓ)の購入。八雲東分団に配置。
(防衛省八雲分屯基地周辺消防施設設置助成事業)
- 4月 消防本部、消防署の機構改革を行い、庶務課(庶務係、消防団係、企画係)警防救急課
(警防係、救急係、通信指令係)予防課(予防係、危険物係、査察指導係)の三課制となる。
- 令和元年 8月 トクターヘリ離発着場及び訓練場用地購入。
- 12月 八雲地区耐震性貯水槽整備。40m³型1基 (消防防災施設整備費補助事業)
- 2年 1月 高規格救急車の購入。熊石消防署に配置。
- 1月 熊石地区耐震性貯水槽整備。40m³型1基 (消防防災施設整備費補助事業)
- 2月 小型動力ポンプ付積載車の購入。熊石第二分団に配置。
- 3月 小型動力ポンプ付大型水槽車の購入。八雲消防署に配置。
- 9月 熊石地区耐震性貯水槽整備。40m³型1基 (消防防災施設整備費補助事業)
- 9月 八雲地区耐震性貯水槽整備。40m³型1基 (消防防災施設整備費補助事業)
- 11月 トクターヘリ離発着場及び訓練場整備・運用開始。
- 3年 3月 小型動力ポンプ付大型水槽車の購入。熊石消防署に配置。
- 3月 消防ポンプ自動車CD-I型の購入。八雲第六分団に配置。
- 10月 八雲地区耐震性貯水槽整備。40m³型1基 (消防防災施設整備費補助事業)
- 11月 八雲地区耐震性貯水槽整備。40m³型1基 (消防防災施設整備費補助事業)
- 4年 1月 消防ポンプ自動車CD-I型の購入。八雲西分団に配置。
(防衛省八雲分屯基地周辺消防施設設置助成事業)
- 2月 熊石消防署相沼・泊川分遣所を熊石相沼和みの家(相沼地区)と併設で移転新築。
(建物延べ面積318.82m² 消防格納庫89.95m²)
- 3月 NET119(聴覚・言語機能障害者用通報システム)設備の設置。
- 3月 119通信受付指令設備の更新。(多言語通訳サービス追加)
- 7月 本部庁舎事務室、消防長室にエアコン設置。
- 11月 八雲地区耐震性貯水槽整備。40m³型1基 (消防防災施設整備費補助事業)
- 12月 八雲地区耐震性貯水槽整備。60m³型1基 (消防防災施設整備費補助事業)
- 5年 3月 指揮車の購入。八雲消防署に配置。
- 3月 高規格救急車の購入。八雲消防署に配置。
- 3月 高規格救急車の移管。(八雲消防署から八雲総合病院)

令和4年度主要事業・行事及び実施事項

| 月 日 | 行事・実施事項 | 場 所 | 内 容 |
|-------------------|--------------------------|--------------------|---|
| 4/20～ 4/30 | 春の火災予防運動 | 管内全域 | 八雲地域 防火広報、予防査察 熊石地域 防火パレード、消火訓練、予防査察、防災無線による広報 |
| 6月 | 八雲町消防総合訓練大会 | 八雲町スポーツ公園 陸上競技場 | 新型コロナウイルス感染拡大防止のため中止 |
| 6月 | 渡島地方消防総合訓練大会 | 八雲町スポーツ公園 陸上競技場 | 新型コロナウイルス感染拡大防止のため中止 |
| 6/6～8、 6/15～16 | 危険物安全週間 | 管内全域 | 危険物施設等への立入検査 八雲署 105施設 熊石署 10施設 |
| 7/16 | 第50回全道 消防救助技術訓練指導会 | 札幌市 | ロープブリッジ渡過 2名出場 |
| 7/25 | 消防庁舎整備改修事業 | 八雲消防署 | 消防長室、事務室 エアコン設置 |
| 8/26 | 第50回全国 消防救助技術大会 | 東京都 | ロープブリッジ渡過 1名出場 |
| 8/27 | 第74回北海道消防大会 | 今金町総合体育館 あいきゅーぶ | 八雲・熊石消防団長2名、職員 3名 総人員 5名 |
| 9/9 | 救急医療週間 | 八雲消防署 | 普通救命講習開催 |
| 9/21 | 移動タンク貯蔵所立入検査 | 消防本部 | 八雲町許可施設について実施 (32施設) |
| 9/29 | 消火栓整備事業 | 山越 | 多雪型消火栓1基設置 (由追2区) |
| 9月 | 八雲町消防団放水訓練大会 | 八雲町消防本部 | 新型コロナウイルス感染拡大防止のため中止 |
| 10/9 | 熊石消防団秋季消防訓練 ※1・2分団単独 | 熊石消防署前 関内町 | 熊石消防団 19名 職員 6名 |
| 10/14 | 救急、救助資機材整備更新事業 | 八雲消防署 熊石消防署 | 半自動除細動器4台 更新 (八雲消防署 3台 熊石消防署 1台) |
| 10/15～ 10/31 | 秋の火災予防運動 | 管内全域 | 八雲地域 街頭防火宣伝、防火広報、火災予防書道コンクール 熊石地域 防火パレード、消火訓練、予防査察、防災無線による広報 |
| 10/16 | 熊石消防団秋季消防訓練 ※3分団単独 | 折戸町 | 熊石消防団 12名 職員 2名 |
| 10/22 | 模擬火災訓練 ※東・西・1分団、女性消防団 | 八雲町消防本部 | 八雲消防団 23名 職員 6名 |
| 10/30 | 模擬火災訓練 ※3・4分団 | 野田生 | 八雲消防団 17名 職員 5名 |
| 11/1 | 耐震性貯水槽整備事業 | 野田生 | 耐震性貯水槽1基新設 (野田生中学校前～40m ³ 型) (消防防災施設整備費補助金活用) |
| 11/5 | 模擬火災訓練 ※2・5分団 | 山崎 | 八雲消防団 15名 職員 3名 |

令和4年度主要事業・行事及び実施事項

| 月 日 | 行事・実施事項 | 場 所 | 内 容 |
|-----------------|--------------------|----------------------------|---|
| 11/7～ 11/11 | 高齢者一人暮らし世帯防火訪問 | 八雲地域 | 高齢者一人暮らし世帯の防火訪問（711世帯） |
| 11/8 | 救急技術向上訓練 | 函館市 | 八雲消防署から救急隊員3名出場 |
| 11/13 11/20 | 一般家庭防火査察 | 熊石全域 | 参加団員 50名 |
| 11/25 | 消火栓整備事業 | 落部 | 多雪型消火栓1基設置（民宿やかた前） |
| 11/29 | 消防職員被服更新事業 | 八雲町消防本部 | 消防吏員用冬制服 40着 |
| 12/9 | 耐震性貯水槽整備事業 | 熱田 | 耐震性貯水槽1基新設（熱田会館前～60m ³ 型） （消防防災施設整備費補助金活用） |
| 12/12～ 12/14 | 歳末特別査察 | 八雲地域 | 大規模店舗特別査察（11件） |
| 12/13 | 耐震性貯水槽整備事業 | 山崎 | 耐震性貯水槽1基新設（山崎2区神社付近～40m ³ 型） （中山間地域総合整備事業） |
| 12/21 | 防火訪問 | 八雲地域 | 夜間営業飲食店（64件） |
| 12/26 | 消防職員安全装備品整備更新事業 | 八雲町消防本部 | 新基準防火衣の購入 20着（令和5年度に跨る2ヶ年計画） |
| 12/28～ 12/30 | 年末火災特別警戒 | 熊石全域 | 消防車両による警戒広報及び防災無線による広報 総人員 39名 |
| R5 1/6 | 八雲町消防出初式 | 八雲町総合保健 福祉施設シルバー プラザ | 新型コロナウイルス感染拡大防止のため規模を縮小し開催 団員120名、職員13名、来賓10名 総人員 143名 |
| 1/25 | 救急、救助資機材整備更新事業 | 八雲消防署 | 墜落制止用資機材一式 新規購入 |
| 2/6～2/9 | 高齢者一人暮らし世帯 防火訪問 | 八雲地域 | 高齢者一人暮らし世帯の防火訪問（612世帯） |
| 3/5 | 消防車両整備更新事業 | 八雲町消防本部 | 指揮車 更新 |
| 3/14 | 救急、救助資機材整備更新事業 | 八雲消防署 | 空気ボンベ5本 更新 |
| 3/15 | 救急、救助資機材整備更新事業 | 八雲町消防本部 | 高規格救急自動車 更新 |

歴代消防長・消防次長・消防署長

◇ 消防長

(令和5年4月1日現在)

| 歴代 | 氏名 | 就任年月日 | 退任年月日 |
|-------|--------|---------------------------|---------------------------|
| 初代 | 米澤 勇 | 昭和24年 5月 1日 | 昭和26年 12月 14日 |
| 二代 | 佐久間 省一 | 昭和26年 12月 24日 | 昭和38年 3月 1日 |
| 三代(事) | 田仲 孝一 | 昭和38年 3月 26日 | 昭和46年 4月 30日 |
| 四代(事) | 北口 盛 | 昭和46年 5月 1日 | 昭和56年 3月 31日 |
| 五代 | 野口 精一 | 昭和56年 4月 1日 | 平成元年 3月 31日 |
| 六代 | 長谷川 和男 | 平成元年 4月 1日 | 平成3年 3月 31日 |
| 七代(事) | 水野 渉 | 平成3年 4月 1日 | 平成6年 3月 31日 |
| 八代 | 水口 五郎 | 平成6年 4月 1日 | 平成11年 3月 31日 |
| 九代 | 新田 義弘 | 平成11年 4月 1日 | 平成15年 3月 31日 |
| 十代 | 佐藤 太一郎 | 平成15年 4月 1日 | 平成17年 9月 30日 (町村合併による) |
| 初代 | 〃 | 平成17年 10月 1日 (町村合併による) | 平成20年 3月 31日 |
| 二代 | 板木 圭司 | 平成20年 4月 1日 | 平成26年 3月 31日 |
| 三代 | 大泉 達雄 | 平成26年 4月 1日 | 平成28年 3月 31日 |
| 四代 | 櫻井 功一 | 平成28年 4月 1日 | 平成31年 3月 31日 |
| 五代 | 大淵 聡 | 平成31年 4月 1日 | 令和5年 3月 31日 |
| 六代 | 堤口 信 | 令和5年 4月 1日 | 現在に至る |

(事)は事務取扱

◇ 次長(専任)

(令和5年4月1日現在)

| 歴代 | 氏名 | 就任年月日 | 退任年月日 |
|----|------|-------------|--------------|
| 初代 | 大淵 聡 | 平成30年 4月 1日 | 平成31年 3月 31日 |

◇ 八雲消防署長

(令和5年4月1日現在)

| 歴代 | 氏名 | 就任年月日 | 退任年月日 |
|-----|--------|---------------------------|---------------------------|
| 初代 | 小林 清 | 昭和27年 4月 1日 | 昭和31年 2月 29日 |
| 二代 | 高地 俊弥 | 昭和31年 4月 1日 | 昭和38年 11月 30日 |
| 三代 | 水野 諄朔 | 昭和38年 3月 26日 | 昭和46年 6月 14日 |
| 四代 | 村林 榮三郎 | 昭和46年 6月 15日 | 昭和55年 3月 31日 |
| 五代 | 野口 精一 | 昭和55年 4月 1日 | 昭和57年 3月 31日 |
| 六代 | 長谷川 和男 | 昭和57年 4月 1日 | 平成3年 3月 31日 |
| 七代 | 水口 五郎 | 平成3年 4月 1日 | 平成7年 6月 30日 |
| 八代 | 小林 顯 | 平成7年 7月 1日 | 平成10年 3月 31日 |
| 九代 | 新田 義弘 | 平成10年 4月 1日 | 平成11年 3月 31日 |
| 十代 | 佐藤 太一郎 | 平成11年 4月 1日 | 平成15年 3月 31日 |
| 十一代 | 鈴木 利治 | 平成15年 4月 1日 | 平成16年 3月 31日 |
| 十二代 | 長谷川 勝重 | 平成16年 4月 1日 | 平成17年 9月 30日 (町村合併による) |
| 初代 | 〃 | 平成17年 10月 1日 (町村合併による) | 平成19年 3月 31日 |
| 二代 | 板木 圭司 | 平成19年 4月 1日 | 平成20年 3月 31日 |
| 三代 | 工藤 信一 | 平成20年 4月 1日 | 平成22年 3月 31日 |
| 四代 | 大泉 達雄 | 平成22年 4月 1日 | 平成26年 3月 31日 |
| 五代 | 櫻井 功一 | 平成26年 4月 1日 | 平成28年 3月 31日 |
| 六代 | 大淵 聡 | 平成28年 4月 1日 | 平成30年 3月 31日 |
| 七代 | 伊丸岡 徹 | 平成30年 4月 1日 | 令和2年 3月 31日 |
| 八代 | 高橋 朗 | 令和2年 4月 1日 | 令和4年 3月 31日 |
| 九代 | 堤口 信 | 令和4年 4月 1日 | 令和5年 3月 31日 |
| 十代 | 河井 治彦 | 令和5年 4月 1日 | 現在に至る |

◇ 熊石支署長・署長

(令和5年4月1日現在)

| 歴代 | 氏名 | 就任年月日 | 退任年月日 |
|-------|-------|---------------------------|---------------------------|
| 初代支署長 | 濱野 政志 | 昭和49年 4月 1日 | 昭和62年 3月 31日 |
| 二代支署長 | 松村 勉 | 昭和62年 4月 1日 | 平成元年 3月 31日 |
| 三代支署長 | 目谷 洋一 | 平成元年 4月 1日 | 平成2年 6月 30日 (組織変更による) |
| 初代署長 | 〃 | 平成2年 7月 1日 (組織変更による) | 平成4年 3月 31日 |
| 二代署長 | 舩元 健司 | 平成4年 4月 1日 | 平成7年 3月 31日 |
| 三代署長 | 岩野 猛夫 | 平成7年 4月 1日 | 平成12年 3月 31日 |
| 四代署長 | 目谷 洋一 | 平成12年 4月 1日 | 平成15年 3月 31日 |
| 五代署長 | 赤泊 昌弘 | 平成15年 4月 1日 | 平成17年 3月 31日 |
| 六代署長 | 増田 勝雄 | 平成17年 4月 1日 | 平成17年 9月 30日 (町村合併による) |
| 初代署長 | 〃 | 平成17年 10月 1日 (町村合併による) | 平成18年 3月 31日 |
| 二代署長 | 杉村 典之 | 平成18年 4月 1日 | 平成24年 3月 31日 |
| 三代署長 | 西田 俊三 | 平成24年 4月 1日 | 平成26年 3月 31日 |
| 四代署長 | 手塚 剛 | 平成26年 4月 1日 | 平成28年 3月 31日 |
| 五代署長 | 伊丸岡 徹 | 平成28年 4月 1日 | 平成30年 3月 31日 |
| 六代署長 | 荒谷 佳弘 | 平成30年 4月 1日 | 令和4年 3月 31日 |
| 七代署長 | 藤村 勉 | 令和4年 4月 1日 | 現在に至る |

歴代消防団長

◇ 八雲消防団長

(令和5年4月1日現在)

| 歴代 | 氏名 | 就任年月日 | 退任年月日 |
|----|--------|---------------------------|---------------------------|
| 初代 | 米澤 勇 | 昭和22年 8月 1日 | 昭和26年 12月 14日 |
| 二代 | 佐久間 省一 | 昭和26年 12月 24日 | 昭和44年 4月 21日 |
| 三代 | 古河 四郎 | 昭和44年 5月 8日 | 昭和58年 5月 31日 |
| 四代 | 齋藤 達繁 | 昭和58年 6月 1日 | 平成7年 3月 31日 |
| 五代 | 長谷川 信雄 | 平成7年 4月 1日 | 平成9年 3月 31日 |
| 六代 | 岡嶋 敏夫 | 平成9年 4月 1日 | 平成17年 9月 30日 (町村合併による) |
| 初代 | 〃 | 平成17年 10月 1日 (町村合併による) | 平成24年 3月 31日 |
| 二代 | 林 昌一 | 平成24年 4月 1日 | 平成28年 3月 31日 |
| 三代 | 足立 守司 | 平成28年 4月 1日 | 令和3年 3月 31日 |
| 四代 | 水口 忠行 | 令和3年 4月 1日 | 現在に至る |

◇ 熊石消防団長

(令和5年4月1日現在)

| 歴代 | 氏名 | 就任年月日 | 退任年月日 |
|----|---------|---------------------------|---------------------------|
| 初代 | 篠原 勇次郎 | 昭和22年 8月 20日 | 昭和26年 8月 19日 |
| 二代 | 越前谷 市太郎 | 昭和26年 8月 20日 | 昭和28年 12月 25日 |
| 三代 | 岸田 長太郎 | 昭和29年 1月 2日 | 昭和37年 1月 1日 |
| 四代 | 土谷 定夫 | 昭和37年 1月 2日 | 昭和58年 5月 4日 |
| 五代 | 田村 喜代治 | 昭和58年 5月 10日 | 昭和59年 9月 30日 |
| 六代 | 永坂 芳市 | 昭和59年 10月 1日 | 平成6年 7月 31日 |
| 七代 | 井口 常義 | 平成6年 8月 1日 | 平成17年 9月 30日 (町村合併による) |
| 初代 | 〃 | 平成17年 10月 1日 (町村合併による) | 平成22年 10月 31日 |
| 二代 | 島谷 喜人 | 平成22年 11月 1日 | 平成26年 3月 31日 |
| 三代 | 桂川 敏幸 | 平成26年 4月 1日 | 現在に至る |

◇ 八雲町連合消防団長

(令和5年4月1日現在)

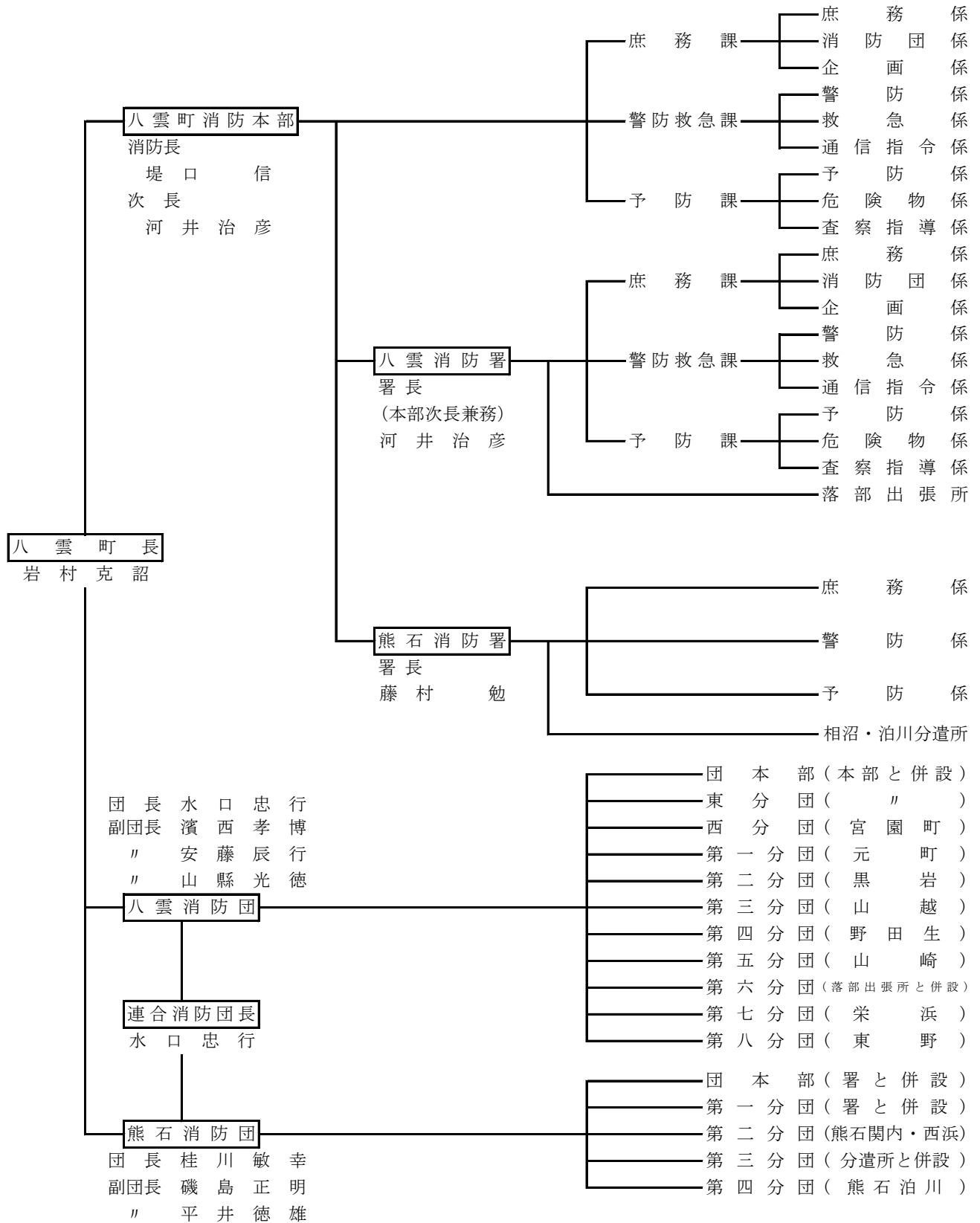
| 歴代 | 氏名 | 就任年月日 | 退任年月日 |
|----|-------|--------------|--------------|
| 初代 | 岡嶋 敏夫 | 平成17年 10月 1日 | 平成24年 3月 31日 |
| 二代 | 林 昌一 | 平成24年 4月 1日 | 平成28年 3月 31日 |
| 三代 | 足立 守司 | 平成28年 4月 1日 | 令和3年 3月 31日 |
| 四代 | 水口 忠行 | 令和3年 4月 1日 | 現在に至る |

庶務

1. 消防現況

(1) 消防組織

(令和5年4月1日現在)



() 内は、分団詰所又は器具置場等の所在地

2. 町勢と予算

(1) 人口及び世帯数の推移

| 年 | 区分 | 世帯数 | | | 人口 | | | その年の動き |
|-------|----|-------|-------|-------|--------|--------|-------|---------------------|
| | | 総数 | 八雲 | 熊石 | 総数 | 八雲 | 熊石 | |
| 明治36年 | | 1,324 | 1,324 | — | 6,789 | 6,789 | — | 公設八雲消防組創設 |
| 大正8年 | | 2,535 | 2,535 | — | 16,213 | 16,213 | — | 町制施行(八雲) |
| 昭和14年 | | 2,583 | 2,583 | — | 15,191 | 15,191 | — | 消防組から警防団(八雲) |
| 昭和22年 | | 3,512 | 3,512 | — | 19,227 | 19,227 | — | 警防団から消防団(八雲) |
| 昭和28年 | | 3,875 | 3,875 | — | 21,797 | 21,797 | — | 消防創設50周年(八雲) |
| 昭和32年 | | 6,612 | 5,075 | 1,537 | 36,774 | 27,391 | 9,383 | 落部村と町村合併(八雲) |
| 昭和37年 | | 7,019 | 5,361 | 1,658 | 35,481 | 25,656 | 9,825 | 町制施行(熊石) |
| 昭和49年 | | 7,702 | 6,016 | 1,686 | 27,443 | 20,366 | 7,077 | 熊石消防檜山広域(事)に |
| 昭和58年 | | 8,411 | 6,657 | 1,754 | 26,353 | 20,037 | 6,316 | 消防創設80周年(八雲) |
| 平成10年 | | 8,488 | 6,895 | 1,593 | 21,889 | 17,889 | 4,000 | 開町120年、消防創設95周年(八雲) |
| 平成15年 | | 8,670 | 7,115 | 1,555 | 20,891 | 17,232 | 3,659 | 消防創設100周年(八雲) |
| 平成17年 | | 8,603 | 7,079 | 1,524 | 20,331 | 16,849 | 3,482 | 10月町村合併(八雲・熊石) |
| 平成18年 | | 8,582 | 7,091 | 1,491 | 20,282 | 16,914 | 3,368 | |
| 平成19年 | | 8,650 | 7,173 | 1,477 | 19,954 | 16,695 | 3,259 | |
| 平成20年 | | 8,619 | 7,165 | 1,454 | 19,543 | 16,398 | 3,145 | |
| 平成21年 | | 8,644 | 7,190 | 1,454 | 19,335 | 16,281 | 3,054 | |
| 平成22年 | | 8,689 | 7,242 | 1,447 | 19,106 | 16,142 | 2,964 | |
| 平成23年 | | 8,670 | 7,238 | 1,432 | 18,868 | 15,993 | 2,875 | |
| 平成24年 | | 8,624 | 7,200 | 1,424 | 18,514 | 15,716 | 2,798 | |
| 平成25年 | | 8,650 | 7,243 | 1,407 | 18,286 | 15,588 | 2,698 | |
| 平成26年 | | 8,604 | 7,228 | 1,376 | 18,005 | 15,386 | 2,619 | |
| 平成27年 | | 8,575 | 7,226 | 1,349 | 17,673 | 15,132 | 2,541 | 町村合併10周年 |
| 平成28年 | | 8,570 | 7,242 | 1,328 | 17,382 | 14,916 | 2,466 | |
| 平成29年 | | 8,586 | 7,296 | 1,290 | 17,153 | 14,789 | 2,364 | |
| 平成30年 | | 8,516 | 7,270 | 1,246 | 16,774 | 14,522 | 2,252 | |
| 令和元年 | | 8,462 | 7,229 | 1,233 | 16,449 | 14,252 | 2,197 | |
| 令和2年 | | 8,334 | 7,157 | 1,177 | 16,117 | 14,031 | 2,086 | |
| 令和3年 | | 8,089 | 6,937 | 1,152 | 15,578 | 13,560 | 2,018 | |
| 令和4年 | | 7,983 | 6,859 | 1,124 | 15,197 | 13,240 | 1,957 | |
| 令和5年 | | 8,016 | 6,922 | 1,094 | 14,913 | 13,057 | 1,856 | |

(毎年4月1日現在の住民基本台帳による数値)

(2) 町勢と消防現勢との比較

(令和5年4月1日現在)

| 町勢 \ 区分 | 消防職員1人当り(55名) | 消防団員1人当り(226名) | 消防ポンプ自動車1台当り(10台) |
|-------------------------|---------------------|--------------------|---------------------|
| 人口(14,913人) | 271人 | 65人 | 1491人 |
| 世帯数(8,016世帯) | 145世帯 | 35世帯 | 801世帯 |
| 面積(956Km ²) | 17.0Km ² | 4.1Km ² | 95.6Km ² |

(3) 一般会計と消防費との比較(当初予算)

| 年 | 区分 | 一般会計A(百万円) | 消防費B(千円) | B/A×100 | 人口1人当たりの消防費(円) | 1世帯当たりの消防費(円) |
|-------|----|------------|----------|---------|----------------|---------------|
| 令和元年度 | | 14,034 | 711,138 | 5.1 | 43,233 | 84,039 |
| 令和2年度 | | 14,959 | 716,644 | 4.8 | 44,465 | 85,990 |
| 令和3年度 | | 14,132 | 730,472 | 5.2 | 46,891 | 90,304 |
| 令和4年度 | | 14,439 | 639,641 | 4.4 | 42,089 | 80,125 |
| 令和5年度 | | 15,875 | 565,183 | 3.6 | 37,898 | 70,506 |

(4) 令和3年度消防費決算額の内訳

| 消防費決算額(千円) | 内訳 | | |
|------------|---------|---------|---------|
| | 人件費(千円) | 消防費(千円) | |
| 657,590 | 404,266 | 常備消防費 | 44,112 |
| | | 非常備消防費 | 30,694 |
| | | 消防施設費 | 178,518 |
| | | 合計 | 253,324 |

(5) 令和4年度消防費予算額の内訳(当初予算)

| 消防費予算額(千円) | 内訳 | | |
|------------|---------|---------|---------|
| | 人件費(千円) | 消防費(千円) | |
| 639,641 | 484,312 | 常備消防費 | 74,296 |
| | | 非常備消防費 | 28,868 |
| | | 消防施設費 | 52,165 |
| | | 合計 | 155,329 |

3. 消防職員

(1) 消防職員の定員及び配置

(令和5年4月1日現在)

| 区分 | | 階級別 | | | | | | 合計 | |
|---------|------------------|--------------|----|-----|----|-----|-----|----|---|
| | | 司令長 | 司令 | 司令補 | 士長 | 副士長 | 消防士 | | |
| 条例定員 | | 階級別定員は定めていない | | | | | | 55 | |
| 実員 | | 1 | 9 | 14 | 7 | 4 | 20 | 55 | |
| 消防本部(署) | 消防長 | 1 | | | | | | 1 | |
| | 本部次長 (消防署長兼務) | | 1 | | | | | 1 | |
| | 庶務課 | 課長 | | 1 | | | | | 1 |
| | | 課長補佐 | | 1 | | | | | 1 |
| | | 庶務係 | | | 1 | 1 | | 2 | 4 |
| | | 消防団係 | | | 1 | 1 | | 1 | 3 |
| | | 企画係 | | | 1 | 1 | 1 | 1 | 4 |
| | | 警防救急課 | 課長 | | 1 | | | | 1 |
| | 課長補佐 | | 1 | | | | | 1 | |
| | 警防係 | | | 2 | | | 5 | 7 | |
| | 救急係 | | | 1 | | 1 | 2 | 4 | |
| | 通信指令係 | | | 1 | 1 | | 1 | 3 | |
| | 予防課 | 課長 | | 1 | | | | | 1 |
| | | 課長補佐 | | 1 | | | | | 1 |
| | | 予防係 | | | 1 | | | 1 | 2 |
| | | 危険物係 | | | 1 | | | 2 | 3 |
| | | 査察指導係 | | | 1 | | | 2 | 3 |
| 熊石消防署 | 署長 | | 1 | | | | | 1 | |
| | 次長 | | 1 | | | | | 1 | |
| | 庶務係 | | | 1 | 1 | 1 | 1 | 4 | |
| | 予防係 | | | 2 | | 1 | 1 | 4 | |
| | 警防係 | | | 1 | 2 | | 1 | 4 | |

(2) 職員年齢

(令和5年4月1日現在)

| 階級別 区分 | 階級別 | | | | | | 合計 |
|------------|------|------|------|------|------|------|------|
| | 司令長 | 司令 | 司令補 | 士長 | 副士長 | 消防士 | |
| 25歳未満 | | | | | | 13 | 13 |
| 25歳以上30歳未満 | | | | | | 7 | 7 |
| 30歳以上35歳未満 | | | | 6 | 4 | | 10 |
| 35歳以上40歳未満 | | | 5 | 1 | | | 6 |
| 40歳以上45歳未満 | | | 5 | | | | 5 |
| 45歳以上50歳未満 | | 4 | 4 | | | | 8 |
| 50歳以上55歳未満 | | 4 | | | | | 4 |
| 55歳以上60歳未満 | 1 | 1 | | | | | 2 |
| 合計 | 1 | 9 | 14 | 7 | 4 | 20 | 55 |
| 平均(歳) | 58.0 | 50.4 | 41.6 | 33.4 | 30.8 | 23.3 | 39.6 |

(3) 職員勤続年数

(令和5年4月1日現在)

| 階級別 区分 | 階級別 | | | | | | 合計 |
|------------|------|------|------|------|-----|-----|------|
| | 司令長 | 司令 | 司令補 | 士長 | 副士長 | 消防士 | |
| 5年未満 | | | | | | 15 | 15 |
| 5年以上10年未満 | | | | | 4 | 5 | 9 |
| 10年以上15年未満 | | | | 7 | | | 7 |
| 15年以上20年未満 | | | 6 | | | | 6 |
| 20年以上25年未満 | | | 3 | | | | 3 |
| 25年以上30年未満 | | 3 | 5 | | | | 8 |
| 30年以上35年未満 | | 6 | | | | | 6 |
| 35年以上 | 1 | | | | | | 1 |
| 合計 | 1 | 9 | 14 | 7 | 4 | 20 | 55 |
| 平均(年) | 40.0 | 31.0 | 21.4 | 11.4 | 9.0 | 2.7 | 18.8 |

(4) 職員免許・資格等取得状況

(令和5年4月1日現在)

| 区分 | 階級別 | 司令以上 | 司令補 | 士長 | 副士長 | 消防士 | 合計 |
|-----------------|-----|------|-----|----|-----|-----|----|
| 大型自動車免許(1種) | | 10 | 14 | 7 | | 13 | 44 |
| 中型自動車免許(1種) | | 10 | 14 | 7 | | 13 | 44 |
| 大型特殊自動車免許(1種) | | 4 | 6 | 1 | | 3 | 14 |
| 建設機械技能講習 | | 4 | 5 | 1 | | 3 | 13 |
| 建設機械特別教育 | | 8 | 10 | 2 | | | 20 |
| 第3級陸上特殊無線技士 | | 5 | 12 | 5 | | 16 | 38 |
| 予防技術資格者 | | 7 | 4 | 2 | | 2 | 15 |
| 火災調査科修了者 | | 4 | 1 | 2 | | | 7 |
| 予防査察科修了者 | | | 3 | | | | 3 |
| 乙種危険物取扱者免状 | | 3 | 6 | 4 | | 4 | 17 |
| 丙種危険物取扱者免状 | | 2 | | | | | 2 |
| ガス溶接技能講習 | | 1 | 1 | | | | 2 |
| 救急救命士 | | 4 | 8 | 7 | | 18 | 37 |
| 救急Ⅱ課程修了者 | | 2 | | | | | 2 |
| 救急標準課程修了者 | | 4 | 6 | | | | 10 |
| 気管挿管認定者 | | 4 | 8 | 6 | | 3 | 21 |
| 薬剤投与認定者 | | 4 | 8 | 7 | | 15 | 34 |
| 処置拡大2行為認定者 | | 1 | 8 | 6 | | 10 | 25 |
| 救助科修了者 | | 6 | 9 | | | | 15 |
| 警防科修了者 | | | 1 | | | | 1 |
| 消防ポンプ操法指導員課程修了者 | | 1 | 3 | 2 | | | 6 |
| 大規模災害広域応援指揮課程 | | 3 | | | | | 3 |
| 2級小型船舶 | | 2 | 2 | | | | 4 |
| 潜水士 | | 1 | | | | | 1 |

(5) 職員教育訓練状況

(令和4年4月1日～令和5年3月31日)

| 科目 | 区分 | 回数 | 延時間 | 延人数 |
|---------|----|-----|-------|-------|
| 放水・救助訓練 | | 635 | 1,145 | 1,170 |
| 運転訓練 | | 101 | 121 | 141 |

4. 消防団員

(1) 消防団員の定員及び配置

(令和5年4月1日現在)

| 区分 | | 階級別 | | 分団長 | 副分団長 | 部長 | 班長 | 団員 | 合計 |
|-------|------|--------------|-----|-----|------|-------|-------|---------|---------|
| | | 団長 | 副団長 | | | | | | |
| 定員 | | 階級別定員は定めていない | | | | | | | 325 |
| 実員 | | 2 | 5 | 14 | 14 | 23 | 41 | 127 | 226 |
| 八雲消防団 | 団本部 | 1 | 3 | | | 1 (1) | 2 (2) | 10 (10) | 17 (13) |
| | 東分団 | | | 1 | 1 | 1 | 2 | 6 | 11 |
| | 西分団 | | | 1 | 1 | 2 | 2 | 5 | 11 |
| | 第一分団 | | | 1 | 1 | 1 | 2 | 7 | 12 |
| | 第二分団 | | | 1 | 1 | 1 | 2 | 7 | 12 |
| | 第三分団 | | | 1 | 1 | 1 | 2 | 7 | 12 |
| | 第四分団 | | | 1 | 1 | 1 | 2 | 11 | 16 |
| | 第五分団 | | | 1 | 1 | 1 | 2 | 3 | 8 |
| | 第六分団 | | | 1 | 1 | 2 | 4 | 15 | 23 |
| | 第七分団 | | | 1 | 1 | 1 | 2 | 4 | 9 |
| 熊石消防団 | 団本部 | 1 | 2 | | | | | | 3 |
| | 第一分団 | | | 1 | 1 | 3 | 5 | 9 | 19 |
| | 第二分団 | | | 1 | 1 | 2 | 4 | 4 | 12 |
| | 第三分団 | | | 1 | 1 | 2 | 4 | 13 | 21 |
| | 第四分団 | | | 1 | 1 | 3 | 4 | 9 | 18 |

()は女性団員の内数

(2) 団員年齢

(令和5年4月1日現在)

| 区分 | | 階級別 | | 分団長 | 副分団長 | 部長 | 班長 | 団員 | 合計 |
|-------|-------------|------|------|------|------|-------|-------|--------|--------|
| | | 団長 | 副団長 | | | | | | |
| 八雲消防団 | 25歳未満 | | | | | | | 2 | 2 |
| | 25歳以上 30歳未満 | | | | | | | 5 | 5 |
| | 30歳以上 35歳未満 | | | | | 1 | 1 | 10 | 12 |
| | 35歳以上 40歳未満 | | | | | | 3 | 24 (2) | 27 (2) |
| | 40歳以上 45歳未満 | | | | 1 | 1 | 5 | 21 (5) | 28 (5) |
| | 45歳以上 50歳未満 | | | 2 | 2 | 3 | 8 | 15 (2) | 30 (2) |
| | 50歳以上 55歳未満 | | | 4 | 1 | 4 | 4 | 10 (1) | 23 (1) |
| | 55歳以上 60歳未満 | | | 2 | 5 | 2 (1) | 3 (2) | 4 | 16 (3) |
| | 60歳以上 65歳未満 | | 2 | 2 | 1 | 1 | | 2 | 8 |
| | 65歳以上 | 1 | 1 | | | | | | 2 |
| 熊石消防団 | 25歳未満 | | | | | | | 1 | 1 |
| | 25歳以上 30歳未満 | | | | | | | | |
| | 30歳以上 35歳未満 | | | | | | | 1 | 1 |
| | 35歳以上 40歳未満 | | | | | | 2 | 2 | 4 |
| | 40歳以上 45歳未満 | | | | | | 5 | 6 | 11 |
| | 45歳以上 50歳未満 | | | | 2 | 2 | 1 | 9 | 14 |
| | 50歳以上 55歳未満 | | | | 2 | 1 | 2 | 5 | 10 |
| | 55歳以上 60歳未満 | | | | | 4 | | 3 | 7 |
| | 60歳以上 65歳未満 | | | 1 | | | 1 | 5 | 7 |
| | 65歳以上 | 1 | 2 | 3 | | 3 | 6 | 3 | 18 |
| 平均(歳) | | 67.5 | 67.2 | 57.8 | 52.7 | 54.3 | 49.7 | 43.8 | 48.0 |

()は女性団員の内数

(3) 団員勤続年数

(令和5年4月1日現在)

| 区分 | | 階級別 | | | | | | | 合計 |
|--------|-------------|------|------|------|------|--------|--------|----------|----------|
| | | 団長 | 副団長 | 分団長 | 副分団長 | 部長 | 班長 | 団員 | |
| 八雲消防団 | 1年未満 | | | | | | | | |
| | 1年以上 5年未満 | | | | | | | 17 (6) | 17 (6) |
| | 5年以上 10年未満 | | | | | 1 | 2 | 15 (3) | 18 (3) |
| | 10年以上 15年未満 | | | | | 1 | 3 | 22 | 26 |
| | 15年以上 20年未満 | | | | | | 4 | 17 (1) | 21 (1) |
| | 20年以上 25年未満 | | | | 1 | 4 (1) | 11 (2) | 11 | 27 (3) |
| | 25年以上 30年未満 | | | 3 | 3 | 4 | 3 | 3 | 16 |
| | 30年以上 35年未満 | | | 3 | 6 | 1 | 1 | 7 | 18 |
| | 35年以上 40年未満 | | 1 | 2 | | 1 | | | 4 |
| | 40年以上 | 1 | 2 | 2 | | | | 1 | 6 |
| 熊石消防団 | 1年未満 | | | | | | | 2 | 2 |
| | 1年以上 5年未満 | | | | | | | 5 | 5 |
| | 5年以上 10年未満 | | | | | | 1 | 15 | 16 |
| | 10年以上 15年未満 | | | | | | 5 | 8 | 13 |
| | 15年以上 20年未満 | | | | | 1 | 6 | 1 | 8 |
| | 20年以上 25年未満 | | | | | 3 | 1 | | 4 |
| | 25年以上 30年未満 | | | | | 3 | 2 | 4 | 9 |
| | 30年以上 35年未満 | | | 2 | 4 | 2 | 2 | | 10 |
| | 35年以上 40年未満 | | | 1 | | 1 | | | 2 |
| | 40年以上 | 1 | 2 | 1 | | | | | 4 |
| 合計 | | 2 | 5 | 14 | 14 | 22 (1) | 41 (2) | 128 (10) | 226 (13) |
| 平均 (年) | | 44.0 | 46.0 | 34.1 | 30.4 | 25.9 | 21.0 | 12.8 | 18.6 |

()は女性団員の内数

(4) 年報 酬

(令和5年4月1日現在)

| 階級 | 団長 | 副団長 | 分団長 | 副分団長 | 部長 | 班長 | 団員 |
|----|---------|--------|--------|--------|--------|--------|--------|
| 金額 | 100,000 | 70,000 | 60,000 | 50,000 | 40,000 | 37,000 | 36,500 |

(5) 出場報酬

(令和5年4月1日現在)

| 区分 | 費用弁償の額 | 摘要 |
|---------|--------|----|
| 災害出動等 | 8,000円 | 日額 |
| 上記以外の業務 | 4,000円 | 日額 |
| 会議 | 2,000円 | 日額 |

5. 消防庁舎の現況

八雲町消防本部（署）



| | | | |
|-------|-----------------------|------|-------------|
| 住 所 | 八雲町内浦町191番地1 | 竣 工 | 平成23年 8月25日 |
| 電 話 | 0137-63-2686 | 敷地面積 | 8,480㎡ |
| F A X | 〃 63-2919 | 庁舎面積 | 2,099.62㎡ |
| 備 考 | 団本部・東分団待機室併設（東分団車両格納） | | |

熊石消防署



| | | | |
|-------|----------------|------|-------------|
| 住 所 | 八雲町熊石雲石町155番地2 | 竣 工 | 昭和56年11月27日 |
| 電 話 | 01398-2-3393 | 敷地面積 | 1,436.1㎡ |
| F A X | 〃 2-2003 | 庁舎面積 | 613.95㎡ |
| 備 考 | 団本部・第一分団格納所併設 | | |

八雲消防署落部出張所



| | | | |
|-------|--------------|------|------------|
| 住 所 | 八雲町落部185番地 | 竣 工 | 昭和52年12月6日 |
| 電 話 | 0137-67-2049 | 敷地面積 | 440.58㎡ |
| F A X | 〃 67-2049 | 庁舎面積 | 335.34㎡ |
| 備 考 | 第六分団格納所併設 | | |

熊石消防署相沼・泊川分遣所



| | | | |
|-------|--------------------------|---------|-----------|
| 住 所 | 八雲町熊石相沼町380番地1 | 竣 工 | 令和4年1月31日 |
| 電 話 | 01398-3-8114 | 建築延べ面積 | 318.82㎡ |
| F A X | | 消防格納所面積 | 89.95㎡ |
| 備 考 | 熊石相沼和みの家及び熊石消防団第三分団格納所併設 | | |

消防団分団格納所

八雲消防団西分団格納所

| | | | |
|-----|--------------|-----------|---------|
| 住 所 | 八雲町宮園町4番地 | 敷 地 面 積 | 898.23㎡ |
| 電 話 | 0137-62-2931 | 格 納 所 | 419.69㎡ |
| 竣 工 | 昭和55年12月22日 | 建 物 延 面 積 | 419.69㎡ |
| 備 考 | | | |

八雲消防団第一分団格納所

| | | | |
|-----|--------------|-----------|---------|
| 住 所 | 八雲町元町61番地7 | 敷 地 面 積 | 426.00㎡ |
| 電 話 | 0137-62-3926 | 格 納 所 | 115.68㎡ |
| 竣 工 | 平成5年9月22日 | 建 物 延 面 積 | 115.68㎡ |
| 備 考 | | | |

八雲消防団第二分団格納所

| | | | |
|-----|--------------|-----------|---------|
| 住 所 | 八雲町黒岩162番地 | 敷 地 面 積 | 269.21㎡ |
| 電 話 | 0137-68-2225 | 格 納 所 | 123.94㎡ |
| 竣 工 | 平成15年12月24日 | 建 物 延 面 積 | 123.94㎡ |
| 備 考 | | | |

八雲消防団第三分団格納所

| | | | |
|-----|--------------|-----------|-----------|
| 住 所 | 八雲町山越207番地1 | 敷 地 面 積 | 3,344.57㎡ |
| 電 話 | 0137-63-2004 | 格 納 所 | 68.04㎡ |
| 竣 工 | 平成元年12月21日 | 建 物 延 面 積 | 289.77㎡ |
| 備 考 | 地域会館併設 | | |

八雲消防団第四分団格納所

| | | | |
|-----|--------------|-----------|---------|
| 住 所 | 八雲町野田生206番地1 | 敷 地 面 積 | 345.15㎡ |
| 電 話 | 0137-66-2648 | 格 納 所 | 111.54㎡ |
| 竣 工 | 平成2年12月15日 | 建 物 延 面 積 | 111.54㎡ |
| 備 考 | | | |

八雲消防団第五分団格納所

| | | | |
|-----|--------------|-----------|---------|
| 住 所 | 八雲町山崎139番地4 | 敷 地 面 積 | 385.42㎡ |
| 電 話 | 0137-68-2467 | 格 納 所 | 115.67㎡ |
| 竣 工 | 平成11年12月3日 | 建 物 延 面 積 | 115.67㎡ |
| 備 考 | | | |

八雲消防団第七分団格納所

| | | | |
|-----|----------------|-----------|---------|
| 住 所 | 八雲町栄浜113・114番地 | 敷 地 面 積 | 310.00㎡ |
| 電 話 | 0137-67-2932 | 格 納 所 | 66.10㎡ |
| 竣 工 | 昭和63年11月30日 | 建 物 延 面 積 | 267.07㎡ |
| 備 考 | 地域会館併設 | | |

八雲消防団第八分団格納所

| | | | |
|-----|-------------------------|-----------|-----------|
| 住 所 | 八雲町東野155番地3 | 敷 地 面 積 | 1,190.09㎡ |
| 電 話 | 0137-66-2152 | 格 納 所 | 82.62㎡ |
| 竣 工 | 昭和59年12月26日(平成14年11月増築) | 建 物 延 面 積 | 348.55㎡ |
| 備 考 | 地域会館併設 | | |

熊石消防団第二分団 積載車車庫

| | | | |
|-----|----------------|-----------|--------|
| 住 所 | 八雲町熊石関内町105番地4 | 敷 地 面 積 | 49.50㎡ |
| 電 話 | なし | 格 納 所 | 28.35㎡ |
| 竣 工 | 昭和51年11月30日 | 建 物 延 面 積 | 28.35㎡ |
| 備 考 | | | |

熊石消防団第二分団 機械器具置場

| | | | |
|-----|----------------|-----------|--------|
| 住 所 | 八雲町熊石西浜町80番地1 | 敷 地 面 積 | 36.04㎡ |
| 電 話 | なし | 格 納 所 | 10.00㎡ |
| 竣 工 | 昭和47年5月5日 | 建 物 延 面 積 | 10.00㎡ |
| 備 考 | 敷地は防火水槽用地と一部併用 | | |

熊石消防団第三分団格納所

| | | | |
|-----|----------------------------|-----------|---------|
| 住 所 | 八雲町熊石相沼町380番地1 | 建 物 延 面 積 | 318.82㎡ |
| 電 話 | なし | 格 納 所 | 89.95㎡ |
| 竣 工 | 令和4年1月31日 | | |
| 備 考 | 熊石相沼和みの家及び熊石消防署相沼・泊川分遣所に併設 | | |

熊石消防団第三分団 機械器具置場

| | | | |
|-----|---------------|-----------|--------|
| 住 所 | 八雲町熊石折戸町463番地 | 敷 地 面 積 | 10.00㎡ |
| 電 話 | なし | 格 納 所 | 10.00㎡ |
| 竣 工 | 昭和47年5月5日 | 建 物 延 面 積 | 10.00㎡ |
| 備 考 | | | |

熊石消防団第四分団格納所

| | | | |
|-----|----------------|-----------|---------|
| 住 所 | 八雲町熊石泊川町171番地1 | 敷 地 面 積 | 212.48㎡ |
| 電 話 | なし | 格 納 所 | 166.50㎡ |
| 竣 工 | 平成元年12月18日 | 建 物 延 面 積 | 166.50㎡ |
| 備 考 | | | |

予

防

1. 指定防火対象物の状況

(令和5年3月31日現在)

| 項別 | 防火対象物の用途等 | 予防査察 | | | | | | | | 予防査察指摘内容 | | | | | | | | | | | | | | | | | |
|----|-----------|----------------|-----|-------|-----|--------|----|-------|----|----------|----|------|----|------|----|------|----|------|----|------|----|------|----|------|----|-----|----|
| | | 対象物数 | | 査察実施数 | | 指摘対象物数 | | 指摘延件数 | | 消火設備 | | 警報設備 | | 避難設備 | | 防火管理 | | 消防計画 | | 防災関係 | | 点検報告 | | 条例関係 | | その他 | |
| | | 八雲 | 熊石 | 八雲 | 熊石 | 八雲 | 熊石 | 八雲 | 熊石 | 八雲 | 熊石 | 八雲 | 熊石 | 八雲 | 熊石 | 八雲 | 熊石 | 八雲 | 熊石 | 八雲 | 熊石 | 八雲 | 熊石 | 八雲 | 熊石 | 八雲 | 熊石 |
| 1 | □ | 公会堂・集会場 | 8 | 2 | 8 | 3 | 1 | | 1 | | | | | | | | | | | 1 | | | | | | | |
| 2 | □ | 遊技場・ダンスホール | 2 | | 2 | | 1 | | 1 | | | | 1 | | | | | | | | | | | | | | |
| 3 | □ | 飲食店 | 40 | 4 | 4 | 3 | 4 | | 9 | | | | 1 | | | 1 | | 2 | | 2 | | 3 | | | | | |
| 4 | | 百貨店・マーケット | 31 | 1 | 20 | 1 | 10 | | 16 | 2 | | 1 | | 3 | | 1 | | 3 | | | | 5 | | 1 | | | |
| 5 | イ | 旅館・ホテル・宿泊所 | 16 | 5 | 10 | 8 | 4 | 4 | 10 | 21 | 2 | 2 | 2 | 5 | 2 | 3 | | 1 | 6 | | 1 | 2 | 4 | 1 | | | |
| | ロ | 寄宿舎・下宿・共同住宅 | 165 | | 26 | | 10 | | 12 | | 2 | | 3 | | | | | | | | | 6 | | 1 | | | |
| 6 | イ | 病院・診療所・助産所 | 4 | 1 | 3 | 2 | 1 | 2 | 2 | 2 | | 2 | | | | | | | | | | 1 | | 1 | | | |
| | ロ | 主に入居の伴う社会福祉施設 | 6 | 1 | | 1 | | | | | | | | | | | | | | | | | | | | | |
| | ハ | 主に通所の社会福祉施設 | 17 | 2 | 8 | 2 | 1 | | 1 | | | | | | | | | | | | | 1 | | | | | |
| | ニ | 幼稚園・特別支援学校 | 1 | | 1 | | | | | | | | | | | | | | | | | | | | | | |
| 7 | | 小中高・その他各種学校 | 11 | 2 | 10 | 2 | 6 | 1 | 10 | 1 | 2 | 1 | 1 | | | 1 | | 1 | | | | 2 | | 3 | | | |
| 8 | | 図書館 | 2 | 1 | 2 | 2 | | 2 | | 5 | | 2 | | 1 | | 2 | | | | | | | | | | | |
| 9 | □ | 公衆浴場 | 1 | | | | | | | | | | | | | | | | | | | | | | | | |
| 10 | | 車両の停車場 | 1 | | | | | | | | | | | | | | | | | | | | | | | | |
| 11 | | 神社・寺院・教会 | 10 | 7 | 2 | 7 | | 2 | | 3 | | | | | | | | 1 | | | | | 2 | | | | |
| 12 | イ | 工場・作業所 | 73 | 4 | 9 | 6 | 2 | 5 | 5 | 11 | | 4 | 1 | 2 | | | | | | | | 1 | 5 | 3 | | | |
| 13 | イ | 自動車車庫 | 25 | 2 | 7 | 2 | | | | | | | | | | | | | | | | | | | | | |
| 14 | | 倉庫 | 100 | 3 | 4 | 4 | | 3 | | 4 | | 1 | | | | | | | | | | | 3 | | | | |
| 15 | | その他の事業場 | 105 | 14 | 22 | 12 | 4 | 2 | 5 | 3 | 1 | | 1 | 2 | | | | 1 | | | | 3 | | | | | |
| 16 | イ | 複合用途(特定を含む) | 39 | 3 | 9 | 2 | 6 | 1 | 12 | 2 | 2 | | 1 | 3 | | | | 3 | | | | 4 | 1 | | | | |
| | ロ | 複合用途(上記以外の対象物) | 67 | 1 | 2 | 1 | 2 | | 2 | | | | | | | | | | | | | 2 | | | | | |
| 合 | 計 | | 724 | 53 | 149 | 58 | 52 | 22 | 86 | 52 | 11 | 12 | 9 | 11 | 10 | 5 | 2 | | 9 | 8 | 3 | 1 | 29 | 15 | 13 | | |

2. 危険物施設の状況

(令和5年3月31日現在)

| 区分 | 製造所等の別 | | 貯 蔵 所 | | | | | | | | 取 扱 所 | | | | | | |
|--------------------|-----------------|-----------|---------|--------|---------|--------|--------|---------|--------|---------|---------|---------|---------|--------|---------|-------|--|
| | 計 | | 屋 | 屋 | 屋 | 地 | 移 | 給 | | 第 | 一 | | | | | | |
| | 八雲 | 熊石 | 内 | 外 | 内 | 下 | 動 | 八雲 | 熊石 | 一 | 種 | 般 | | | | | |
| 施設数 | 八雲 | 熊石 | 八雲 | 八雲 | 熊石 | 八雲 | 八雲 | 熊石 | 八雲 | 熊石 | 八雲 | 熊石 | 八雲 | 八雲 | 熊石 | | |
| | 153 | 16 | 9 | 15 | 4 | 2 | 47 | 3 | 35 | 3 | 20 | 4 | 1 | 24 | 2 | | |
| 許可数量 | 第1石油類(L) | 437,813 | 32,700 | 5,756 | | | 20,000 | | 16,000 | | 372,100 | 32,700 | 200 | 23,757 | | | |
| | アルコール類(L) | 10,558 | | 58 | 10,500 | | | | | | | | | | | | |
| | 第2石油類(L) | 2,058,627 | 83,100 | 10,702 | 259,000 | 30,000 | 40,000 | 780,100 | 3,000 | 124,200 | 10,400 | 420,697 | 35,200 | 1,500 | 422,428 | 4,500 | |
| | 第3石油類(L) | 642,519 | 263,000 | 10,695 | 134,500 | 23,000 | | 427,000 | 10,000 | 4,500 | | 9,500 | 230,000 | | 56,324 | | |
| | 第4石油類(L) | 27,832 | 3,300 | 6,448 | | | | | | | | 7,350 | 3,300 | | 14,034 | | |
| 第5類 第二種自己反応性物質(kg) | 654.5 | | 400.5 | | | | | | | | | | | | 254 | | |
| 事務処理状況 | 設置許可申請 | 4 | | | | | 1 | | 3 | | | | | | | | |
| | 変更許可申請 | 6 | | 1 | | | | | 1 | | 1 | | | 3 | | | |
| | 完成検査 | 10 | | 1 | | | 1 | | 4 | | 1 | | | 3 | | | |
| | 仮使用承認 | 3 | | | | | | | | | | | | 3 | | | |
| | 仮貯蔵・仮取扱 | | | | | | | | | | | | | | | | |
| | 廃止届(移動タンクは転出含む) | 6 | 2 | | 2 | | | | 1 | 3 | 1 | | | | 1 | | |
| 査察状況 | 査察施設延数 | 137 | 10 | 9 | 14 | 2 | 2 | 39 | | 34 | 4 | 18 | 2 | 1 | 20 | 2 | |
| | 良好施設延数 | 107 | 3 | 9 | 11 | | 2 | 35 | | 22 | 1 | 10 | | 1 | 17 | 2 | |
| | 不良施設延数 | 30 | 7 | | 3 | 2 | | 4 | | 12 | 3 | 8 | 2 | | 3 | | |
| | 不良件数 | 42 | 8 | | 5 | 2 | | 7 | | 15 | 4 | 12 | 2 | | 3 | | |
| | 不良内訳 | 不貯蔵取扱 | | | | | | | | | | | | | | | |
| | | 不構造設備 | 11 | 3 | | 1 | | | | 7 | 3 | 3 | | | | | |
| | | 不標識表示 | 8 | | | | | | 2 | 3 | | 3 | | | | | |
| | | 不定期点検 | 9 | 1 | | 1 | | | 3 | 5 | 1 | | | | | | |
| | | 不消火設備 | 6 | | | 2 | | | 1 | | | | 2 | | | 1 | |
| | | 不免状関係 | | | | | | | | | | | | | | | |
| 不維持・管理 | | 6 | 4 | | | 2 | | 1 | | | | 3 | 2 | | 2 | | |
| その他 | 2 | | | 1 | | | | | | | 1 | | | | | | |

3. 中高層建築物現況（15m以上）

（令和5年3月31日現在）

| 用途別 | | 棟数 |
|-----|---------|----|
| 5 | 項ロ 共同住宅 | 2 |
| 6 | 項イ 病院 | 1 |
| 7 | 項 学校 | 2 |
| 15 | 項 事務所等 | 1 |
| 合計 | | 6 |

4. 各種届出等事務処理状況

（令和5年3月31日現在）

| 区分 | 防火管理者選（解）任届 | | 消防計画作成（変更）届 | | 消防用設備等検査 | | 煙火打上げ等届 | | 防火対象物使用開始届 | | 少量危険物貯蔵取扱等届 | | 変電設備等届 | | 罹災証明 | |
|----|-------------|----|-------------|----|----------|----|---------|----|------------|----|-------------|----|--------|----|------|----|
| | 八雲 | 熊石 | 八雲 | 熊石 | 八雲 | 熊石 | 八雲 | 熊石 | 八雲 | 熊石 | 八雲 | 熊石 | 八雲 | 熊石 | 八雲 | 熊石 |
| 合計 | 22 | 5 | 21 | 6 | 10 | 1 | 5 | | 7 | 2 | 24 | 5 | 14 | 4 | 5 | |

5. 避難訓練実施状況

（令和5年3月31日現在）

| 項 | 防火対象物別 | | 避難訓練 | | 消火訓練 | | 懇談会 | | 参加人数 | |
|--------------------|--------|-------------------|------|----|------|----|-----|----|-------|-----|
| | | | 八雲 | 熊石 | 八雲 | 熊石 | 八雲 | 熊石 | 八雲 | 熊石 |
| 1 | ロ | 公会堂・集会場 | 5 | | 2 | | | | 23 | |
| 2 | ロ | 遊技場・ダンスホール | 2 | | | | | | 17 | |
| 3 | ロ | 飲食店 | | | | | | | | |
| 4 | | 百貨店・マーケット | 18 | | 5 | | | | 173 | |
| 5 | イ | 旅館・ホテル | 1 | 2 | | 1 | | | 16 | 8 |
| | ロ | 共同住宅 | | | | | | | | |
| 6 | イ | 病院・診療所 | | 2 | | 2 | | | | 33 |
| | ロ | 児童・老人福祉施設 | 10 | 3 | | 1 | | | 458 | 270 |
| | ハ | 入所を要しない老人福祉施設・保育所 | 16 | 4 | 3 | 3 | | | 247 | 74 |
| | ニ | 幼稚園・特別支援学校 | 4 | | 1 | | | | 173 | |
| 7 | | 小中高・その他各種学校 | 20 | 3 | 3 | 1 | | | 2,179 | 145 |
| 8 | | 図書館 | 1 | | 1 | | | | 9 | |
| 11 | | 神社・寺院・教会等 | | 1 | | 1 | | | | 1 |
| 12 | イ | 工場・作業場 | 1 | | 1 | | | | 5 | |
| 14 | | 倉庫 | 1 | | | | | | 5 | |
| 15 | | 事業場 | 8 | 1 | 3 | 1 | | | 188 | 3 |
| 16 | イ | 複合用途（特定を含む） | 4 | | | | | | 19 | |
| その他（各町内会、婦人消防クラブ等） | | | | | | | 1 | | 7 | |
| 合計 | | | 91 | 16 | 19 | 10 | 1 | | 3,519 | 534 |

6. 建築同意の状況

(1) 建築同意処理状況

(令和5年3月31日現在)

| 区 分 | | 月 別 | | | | | | | | | | | | 合計 | 同意延面積 (㎡) | |
|------|---------|-----|---|----|---|---|---|----|----|----|---|---|---|----|-----------|-----------|
| | | 4 | 5 | 6 | 7 | 8 | 9 | 10 | 11 | 12 | 1 | 2 | 3 | | | |
| 同意件数 | | 5 | 3 | 4 | 3 | 2 | 2 | | | 2 | 4 | 3 | 1 | 29 | 48,332.10 | |
| 棟数 | | 5 | 3 | 6 | 5 | 3 | 2 | | | 2 | 5 | 3 | 1 | 35 | 48,332.10 | |
| 新築 | | 1 | 2 | 1 | 1 | 1 | 2 | | | | 2 | | | 10 | 35,977.45 | |
| 増改築 | | | | | | | | | | | | | | | | |
| その他 | | 4 | 1 | 3 | 2 | 1 | | | | 2 | 2 | 3 | 1 | 19 | 12,354.65 | |
| 構造別 | 耐火 | | | | | | | | | | | | | | | |
| | 準耐火 | | | 2 | | | | | | | 2 | | | 4 | 32,153.44 | |
| | 木造 | 2 | 4 | | 2 | 4 | 4 | | | | 2 | | | 18 | 3,824.01 | |
| | その他 | 8 | 2 | 10 | 8 | 2 | | | | 4 | 6 | 6 | 2 | 48 | 12,354.65 | |
| 用途別 | 物品販売業 | | | | | | | | | | | | | | | |
| | 共同住宅 | 1 | 1 | 2 | 4 | 1 | | | | 1 | 3 | 2 | 1 | 16 | 7,694.87 | |
| | 病院・診療所 | | | | | | | | | | | | | | | |
| | 老人福祉施設等 | | | | | | | | | | | | | | | |
| | 児童養護施設等 | | | | | | | | | | | | | | | |
| | 学 校 | | | | | | | | | | | | | | | |
| | 寺 院 | | | | | | | | | | | | | | | |
| | 工 場 | | | 1 | | | | | | | | 1 | | | 2 | 32,153.44 |
| | 車 庫 | | | | | | | | | | | | | | | |
| | 倉 庫 | | | | | | | | | | | | | | | |
| | 事務所等 | 1 | | 1 | | | | | | | | | | | 2 | 3,997.39 |
| | 特定複合用途 | 1 | | | | | | | | | | | | | 1 | 362.63 |
| | 非特定複合用途 | 2 | | 2 | | 1 | | | | | 1 | 1 | 1 | | 8 | 3,949.47 |
| その他 | | 2 | | 1 | 1 | 2 | | | | | | | | 6 | 174.30 | |
| 合計 | 5 | 3 | 6 | 5 | 3 | 2 | | | | 2 | 5 | 3 | 1 | 35 | 48,332.10 | |

(2) 建築通知受理状況

(令和5年3月31日現在)

| 区 分 | | 月 別 | | | | | | | | | | | | 合計 | 通知延面積 (㎡) |
|------|-----|-----|---|---|---|---|---|----|----|----|---|---|---|----|-----------|
| | | 4 | 5 | 6 | 7 | 8 | 9 | 10 | 11 | 12 | 1 | 2 | 3 | | |
| 通知件数 | | 2 | 3 | 2 | 2 | 3 | 1 | 3 | | 2 | | 4 | 2 | 24 | 3,362.92 |
| 工事別 | 新築 | 2 | 3 | 2 | 2 | 3 | 1 | 3 | | 2 | | 4 | 2 | 24 | 3,362.92 |
| | 増改築 | | | | | | | | | | | | | | |
| | その他 | | | | | | | | | | | | | | |

7. 消防協力団体の概況

(1) 消防後援会

(令和5年3月31日現在)

| 名 称 | |
|---------------|-------------|
| 八雲町消防後援会連絡協議会 | |
| 八 雲 消防後援会 | 黒 岩 消防後援会 |
| 山 越 消防後援会 | 野 田 生 消防後援会 |
| 山 崎 消防後援会 | 落 部 消防後援会 |
| 栄 浜 消防後援会 | 東 野 消防後援会 |

(2) 婦人消防防火クラブ

(令和5年3月31日現在)

| 名 称 | 設 立 年 月 日 | 会 員 数 |
|---------------|-------------|-------|
| 山 崎 婦人消防クラブ | 昭和40年 3月26日 | 4 |
| 入 沢 婦人消防クラブ | 昭和41年 2月24日 | 17 |
| 内 浦 町 婦人消防クラブ | 昭和41年 3月29日 | 6 |
| 本 町 婦人消防クラブ | 昭和42年 2月19日 | 8 |
| あずま会 婦人消防クラブ | 昭和42年 5月14日 | 67 |
| 末 広 町 婦人消防クラブ | 昭和43年 3月 1日 | 35 |
| 熊 石 婦人防火クラブ | 昭和39年 6月 1日 | 活動休止中 |

※熊石婦人防火クラブは令和3年3月3日に一時活動を休止しています。

(3) 防火協力団体

(令和5年3月31日現在)

| 名 称 | 設 立 年 月 日 | 会 員 数 |
|--------------|-------------|-------|
| 八雲町危険物安全協会 | 昭和40年 5月12日 | 34 |
| 八雲町防火管理者協会 | 昭和40年 6月28日 | 34 |
| 八雲町消防設備協会 | 昭和60年 1月26日 | 14 |
| 八雲町熊石危険物安全協会 | 平成元年 4月 1日 | 9 |

(4) 自衛消防隊

(令和5年3月31日現在)

| 名 称 | 設 備 | 結 成 年 月 日 | 隊 員 数 |
|----------------|-----------------------------|-------------|-------|
| 航空自衛隊八雲分屯基地 | 水槽付消防ポンプ自動車 1台 屋外消火栓 14基 | 昭和52年 1月20日 | 5 |
| ヤマハリソ北海道製造株式会社 | 屋 外 消 火 栓 9 基 | 昭和61年 7月 1日 | 48 |

災 害

1. 火 災 概 況

(1) 火 災 統 計

(令和4年1月～12月)

| 区 分 | | 地 域 | | 八雲地域 | | 熊石地域 | | 計 | |
|--------------------|---------------|---------|----|--------|--------|---------|-----|--------|--------|
| | | | | 棟 数 | 面積㎡ | 棟 数 | 面積㎡ | 棟 数 | 面積㎡ |
| 令 和 4 年 出 火 件 数 | 建物火災 | | 3 | | | | 3 | | |
| | 林野火災 | | | | | | | | |
| | 車両火災 | | 1 | | | | 1 | | |
| | 船舶火災 | | | | | | | | |
| | 航空機火災 | | | | | | | | |
| | その他の火災 | | 8 | | | | 8 | | |
| | 計 | | 12 | | | | 12 | | |
| 焼 損 棟 数 及 び 面 積 | 火 元 棟 | | | 棟 数 | 面積㎡ | 棟 数 | 面積㎡ | 計 | |
| | | | | 棟 数 | 面積㎡ | 棟 数 | 面積㎡ | 棟 数 | 面積㎡ |
| | | 全 焼 | | 1 | 58.54 | | | 1 | 58.54 |
| | | 半 焼 | | | | | | | |
| | | 部分焼 | | 1 | 16.2 | | | 1 | 16.2 |
| | | ぼ や | | 1 | | | | 1 | |
| | 小 計 | | 3 | 74.74 | | | 3 | 74.74 | |
| | 延 焼 棟 | 全 焼 | | 1 | 123.78 | | | 1 | 123.78 |
| | | 半 焼 | | | | | | | |
| | | 部分焼 | | 2 | 8.8 | | | 2 | 8.8 |
| | | ぼ や | | | | | | | |
| | | 小 計 | | 3 | 132.58 | | | 3 | 132.58 |
| | 合 計 | | 6 | 207.32 | | | 6 | 207.32 | |
| | 損 害 額 (千円) | 建 物 | | 18,357 | | | | 18,357 | |
| 内 容 物 | | 883 | | | | 883 | | | |
| 車 両 | | 61 | | | | 61 | | | |
| 爆 発 | | | | | | | | | |
| そ の 他 | | 1,862 | | | | 1,862 | | | |
| 計 | | 21,163 | | | | 21,163 | | | |
| 罹 災 世 帯 数 | | 1 | | | | 1 | | | |
| 罹 災 者 数 | | 2 | | | | 2 | | | |
| 死 傷 者 数 | 死 者 | | | | | | | | |
| | 傷 者 | | 1 | | | | 1 | | |
| 建物火災1件当りの焼損面積 | | 69.11㎡ | | | | 69.11㎡ | | | |
| 出火1件当りの損害額 | | 1,764千円 | | | | 1,764千円 | | | |
| 町民1世帯当りの損害額 | | 3,085円 | | | | 3,085円 | | | |
| 町民1人当りの損害額 | | 1,598円 | | | | 1,598円 | | | |

()内は焼損表面積

(2) 火災発生状況

(令和4年1月～12月)

| 月 日 | 建 物 火 災 | 焼 損 程 度 | | | | | | | | 林 野 火 災 | 車 両 火 災 | 船 舶 火 災 | そ の 他 | 焼損建物面積 (㎡) | | 損 害 額 (千 円) | | | | | 罹 災 世 帯 数 | 罹 災 者 数 | 死 者 | 傷 者 | 出 火 原 因 | | | | |
|--------|------------------|---------|--------|-------------|--------|--------|--------|--------|-------------|------------------|------------------|------------------|-------------|---------------|-------------|----------------|-------------|--------|-------------|--------|-----------------------|------------------|--------|--------|------------------|--------|--|--|---|
| | | 火 元 棟 | | | | 延 焼 棟 | | | | | | | | 火 元 棟 | 延 焼 棟 | 建 物 | 収 容 物 | 爆 発 | そ の 他 | 合 計 | | | | | | | | | |
| | | 全 焼 | 半 焼 | 部 分 焼 | ぼ や | 爆 発 | 全 焼 | 半 焼 | 部 分 焼 | | | | | | | | | | | | | | | | | ぼ や | | | |
| 3月31日 | | | | | | | | | | | | | 1 | | | | | | | | | | | | | | | | 不明 |
| 4月20日 | | | | | | | | | | | | | 1 | | | | | | | | | | | | | | | | 不明 |
| 4月28日 | | | | | | | | | | | | | 1 | | | | | | | | | | | | | | | | 不明 |
| 4月30日 | | | | | | | | | | | | | 1 | | | | | | | | | | | | | | | | 不明 |
| 5月9日 | | | | | | | | | | | | | 1 | | | | | | | | | | | | | | | | 不明 |
| 5月11日 | | | | | | | | | | | | | 1 | | | | | | | | | | | | | | | | 不明 |
| 7月28日 | | | | | | | | | | | | | | | 5 | 6 | | | | | | | | | | | | | エンジンから漏れたオイルがエキ ゾーストマニホールドに付着し発 火。 |
| 8月13日 | 1 | | | | 1 | | | | | | | | | | | | | | | | | | | | | | | | ACアダプター内部の部品故障による発熱から ショートや分解コンデンサーの蒸散が起り、樹 脂ケースの溶融損傷が起こったもの。 |
| 9月1日 | 1 | 1 | | | | | | | | | | | | 58.54 | 127.58 | 18,335 | 693 | | | | | | | 1 | 2 | | | | 不明 |
| 10月25日 | | | | | | | | | | | | | 1 | | | | | | | | | | | | | | | | 無圧開放型温水器（焼却炉）の扉の 隙間から吹き出した炎がプラスチ ック製パレットに引火したもの。 |
| 11月22日 | | | | | | | | | | | | | 1 | | | | | | | | | | | | | | | | 新築工事中に使用していたガスパー ナーの火がズボンに付着していた溶 剤（第一石油類）に引火したもの。 |
| 12月15日 | 1 | | | 1 | | | | | | | | | | 16.2 | | 16 | 171 | | | | | | | | | | | | 不明 |
| 合 計 | 3 | 1 | | 1 | 1 | | | | | | | | 8 | 74.74 | 132.58 | 18,357 | 883 | | | | | | | 1 | 2 | | | | |

(3) 災害出動状況

(令和4年1月～12月)

| 番号 | 発 場 所 | 発 生 年 月 日 | 覚 知 時 間 | 災害種別 | 用途 | 内 容 | 出 動 車 両 (台) | | | | | 出動延べ人員 (人) | |
|-----|-------|-----------|---------|--------|--------|-------------------|-------------|-----|------|------|-----|---------------|----|
| | | | | | | | 署 | | 団 | | | 署 | 団 |
| | | | | | | | タンク車 | その他 | タンク車 | ポンプ車 | 積載車 | | |
| 1 | 八雲 | 1月31日 | 21:20 | 調査出動 | 店舗 | 自動火災報知設備発報に伴う調査出動 | | 1 | | | | 1 | |
| 2 | 熊石 | 2月9日 | 9:56 | 調査出動 | ホテル | 自動火災報知設備発報による調査出動 | 1 | 1 | | | | 6 | |
| 3 | 八雲 | 2月25日 | 20:00 | 雪害 | その他 | 雪害による災害出動 | 1 | 2 | | | | 6 | |
| 4 | 八雲 | 4月14日 | 22:14 | 調査出動 | 畜舎 | 感知器発報に伴う調査出動 | 1 | | | | | 4 | |
| 5 | 八雲 | 4月20日 | 13:44 | 応援出動 | その他 | 長万部町での山火事に伴う応援出動 | | 1 | | | | 3 | |
| 6 | 八雲 | 4月27日 | 16:56 | 調査出動 | 会館 | 非常警報設備発報に伴う出動 | | 1 | | | | 3 | |
| 7 | 八雲 | 5月4日 | 6:30 | 風害 | 住宅 | 風害による災害出動 | 1 | 1 | | | | 4 | |
| 8 | 八雲 | 5月4日 | 8:25 | 風害 | 住宅 | 風害による災害出動 | 1 | | | | | 3 | |
| 9 | 八雲 | 5月30日 | 16:20 | 警戒出動 | その他 | 交通事故による交通整理 | 1 | 1 | | | | 5 | |
| 10 | 八雲 | 6月15日 | 14:25 | 警戒出動 | その他 | ゴミ焼きによる警戒出動 | 1 | | | | | 3 | |
| 11 | 八雲 | 6月15日 | 19:33 | 調査出動 | その他 | 火事騒ぎによる調査出動 | 1 | | | | | 3 | |
| 12 | 八雲 | 6月17日 | 18:05 | 調査出動 | 下水処理施設 | 油漏れによる調査出動 | 1 | | | | | 3 | |
| 13 | 八雲 | 6月24日 | 11:08 | 調査出動 | 工場 | 黒煙騒ぎによる調査出動 | 1 | 1 | | | | 8 | |
| 14 | 八雲 | 6月24日 | 12:00 | 大雨 | その他 | 大雨警報による警戒出動 | | 1 | | 1 | 1 | 2 | 11 |
| 15 | 八雲 | 6月25日 | 15:15 | 調査出動 | 店舗 | 自動火災報知設備発報に伴う調査出動 | 1 | | | | | 3 | |
| 16 | 熊石 | 6月29日 | 7:00 | 災害出動 | | 大雨による災害活動 | | 1 | | 4 | | 12 | 26 |
| 17 | 八雲 | 7月5日 | 10:35 | 調査出動 | 葬斎場 | 黒煙騒ぎによる調査出動 | 1 | | | | | 3 | |
| 18 | 八雲 | 7月9日 | 14:49 | 調査出動 | 住宅 | 枯草燃焼による調査出動 | 1 | | | | | 3 | |
| 19 | 八雲 | 7月13日 | 6:00 | 応援出動 | その他 | 長万部町での車両火災に伴う応援出動 | 1 | 2 | | | | 9 | |
| 20 | 八雲 | 7月25日 | 16:15 | その他の出動 | 給油取扱所 | 計量器が倒れたことによる出動 | 1 | | | | | 3 | |
| 21 | 熊石 | 8月4日 | 17:45 | 調査出動 | 事業場 | 屋外タンクの重油が滲んでいる | | 1 | | | | 2 | |
| 22 | 八雲 | 8月8日 | 18:15 | 大雨 | その他 | 大雨による警戒出動 | 1 | 1 | | | | 3 | |
| 23 | 熊石 | 8月16日 | 3:00 | 大雨 | その他 | 大雨による警戒出動 | | 1 | | | | 2 | |
| 24 | 八雲 | 8月16日 | 4:00 | 大雨 | その他 | 大雨による警戒出動 | | 4 | | | | 15 | |
| 25 | 八雲 | 8月16日 | 9:42 | 水害 | 住宅 | 大雨による水害出動 | | 1 | | | | 4 | |
| 26 | 八雲 | 8月19日 | 7:57 | 調査出動 | 住宅 | 緊急通報発報に伴う調査出動 | | 1 | | | | 2 | |
| 27 | 八雲 | 9月1日 | 16:30 | 調査出動 | その他 | ゴミ焼きによる調査出動 | 1 | | | | | 3 | |
| 28 | 八雲 | 9月13日 | 5:14 | 調査出動 | その他 | ゴミ焼きによる出動 | 1 | 2 | | | | 8 | |
| 29 | 八雲 | 9月17日 | 17:26 | 調査出動 | 住宅 | 煙騒ぎによる調査出動 | 2 | 1 | | | | 9 | |
| 30 | 八雲 | 9月18日 | 18:01 | 警戒出動 | その他 | 電線のショートによる警戒出動 | 1 | | | | | 3 | |
| 31 | 八雲 | 9月27日 | 15:24 | 油処理 | 車両 | 車両からの油漏れ処理による出動 | 1 | | | | | 3 | |
| 32 | 八雲 | 9月30日 | 15:42 | 油処理 | その他 | 油漏れ処理による出動 | 1 | | | | | 3 | |
| 33 | 八雲 | 10月2日 | 8:57 | 調査出動 | 工場 | 自動火災報知設備発報に伴う調査出動 | 1 | | | | | 4 | |
| 34 | 八雲 | 11月3日 | 20:41 | 調査出動 | 住宅 | 警報器発報に伴う調査出動 | | 1 | | | | 1 | |
| 35 | 八雲 | 11月8日 | 9:40 | 調査出動 | その他 | ゴミ焼きによる調査出動 | 1 | 1 | | | | 5 | |
| 36 | 熊石 | 11月20日 | 10:30 | 調査出動 | | ホームタンクより油が漏れている | | 1 | | | | 2 | |
| 37 | 八雲 | 11月23日 | 17:33 | 調査出動 | 住宅 | 緊急通報発報による調査出動 | | 1 | | | | 1 | |
| 38 | 八雲 | 11月26日 | 23:38 | 調査出動 | 住宅 | 安否確認による調査出動 | | 1 | | | | 3 | |
| 39 | 八雲 | 12月29日 | 13:50 | 調査出動 | その他 | 交通事故による調査出動 | 1 | 1 | | | | 6 | |
| 40 | 八雲 | 12月30日 | 15:22 | 調査出動 | その他 | 衝突事故検出機能による調査出動 | | 1 | | | | 3 | |
| 合 計 | | | | | | | 26 | 32 | 0 | 5 | 1 | 169 | 37 |

この統計には救急・救助出動は含まない。

(4) 過去10年間の火災統計

| 区 分 年・地域 | | 火 災 件 数 | 火 災 内 訳 | | | | | | | | 建 物 焼損面積 (㎡) ()内は 焼損表面積 | 林 野 (a) | 損 害 額 (千円) | |
|-------------|----|------------------|---------|--------|-------------|--------|--------|------------------|------------------|------------------|--------------------------------------|--------------------|---------------|-------------|
| | | | 建 物 火 災 | | | | | 車 両 火 災 | 船 舶 火 災 | 林 野 火 災 | | | | そ の 他 |
| | | | 全 焼 | 半 焼 | 部 分 焼 | ぼ や | 爆 発 | | | | | | | |
| 平成24年 | 八雲 | 10 | 2 | | 2 ① | ② | | 2 | | 1 | 3 | 912.44 (71.33) | | 42,173 |
| | 熊石 | 3 | 2 ① | ① | 1 ② | ① | | | | | | 141.41 (26.13) | | 8,485 |
| 平成25年 | 八雲 | 9 | 2 | | 2 | 2 | | 1 | | | 2 | 599.92 (3.34) | | 15,127 |
| | 熊石 | | | | | | | | | | | | | |
| 平成26年 | 八雲 | 14 | ① | | 2 | 1 | 1 | 4 | | | 5 | 298.44 (2.25) | | 2,906 |
| | 熊石 | 1 | | | | | | | | | 1 | | | |
| 平成27年 | 八雲 | 8 | ① | | | | | 2 | | | 6 | 33.81 | | 376 |
| | 熊石 | 1 | 1 | | | | | | | | | 217.08 (344.25) | | 8,125 |
| 平成28年 | 八雲 | 4 | 1 | | | 1 | | 1 | | | 1 | 86.47 (0.12) | | 840 |
| | 熊石 | 2 | 1 | | | 1 | | | | | | 121.5 | | 3,866 |
| 平成29年 | 八雲 | 8 | 1 | 1 | | | | 1 | | 2 | 3 | 816.54 | 35 | 14,456 |
| | 熊石 | 2 | | | | 1 | | | | | 1 | | | 7 |
| 平成30年 | 八雲 | 15 | 3 ① | ① | 2 | 2 | | 2 | 1 | | 5 | 1331.628 (0.8) | | 59,763 |
| | 熊石 | | | | | | | | | | | | | |
| 令和元年 | 八雲 | 13 | 2 ① | | 3 ③ | | | 3 | | | 5 | 342.95 (33.72) | | 9,604 |
| | 熊石 | 3 | | | | 1 | | 1 | | | 1 | (0.50) | | 177 |
| 令和2年 | 八雲 | 12 | 3 ② | ① | | 2 | | 3 | | | 4 | 596.77 | | 60,907 |
| | 熊石 | | | | | | | | | | | | | |
| 令和3年 | 八雲 | 7 | 2 | | 1 | 1 ① | | 1 | | | 2 | 996.18 (1.60) | | 11,141 |
| | 熊石 | | | | | | | | | | | | | |
| 令和4年 | 八雲 | 12 | 1 ① | | 1 ② | 1 | | 1 | | | 8 | 207.32 | | 21,163 |
| | 熊石 | | | | | | | | | | | | | |

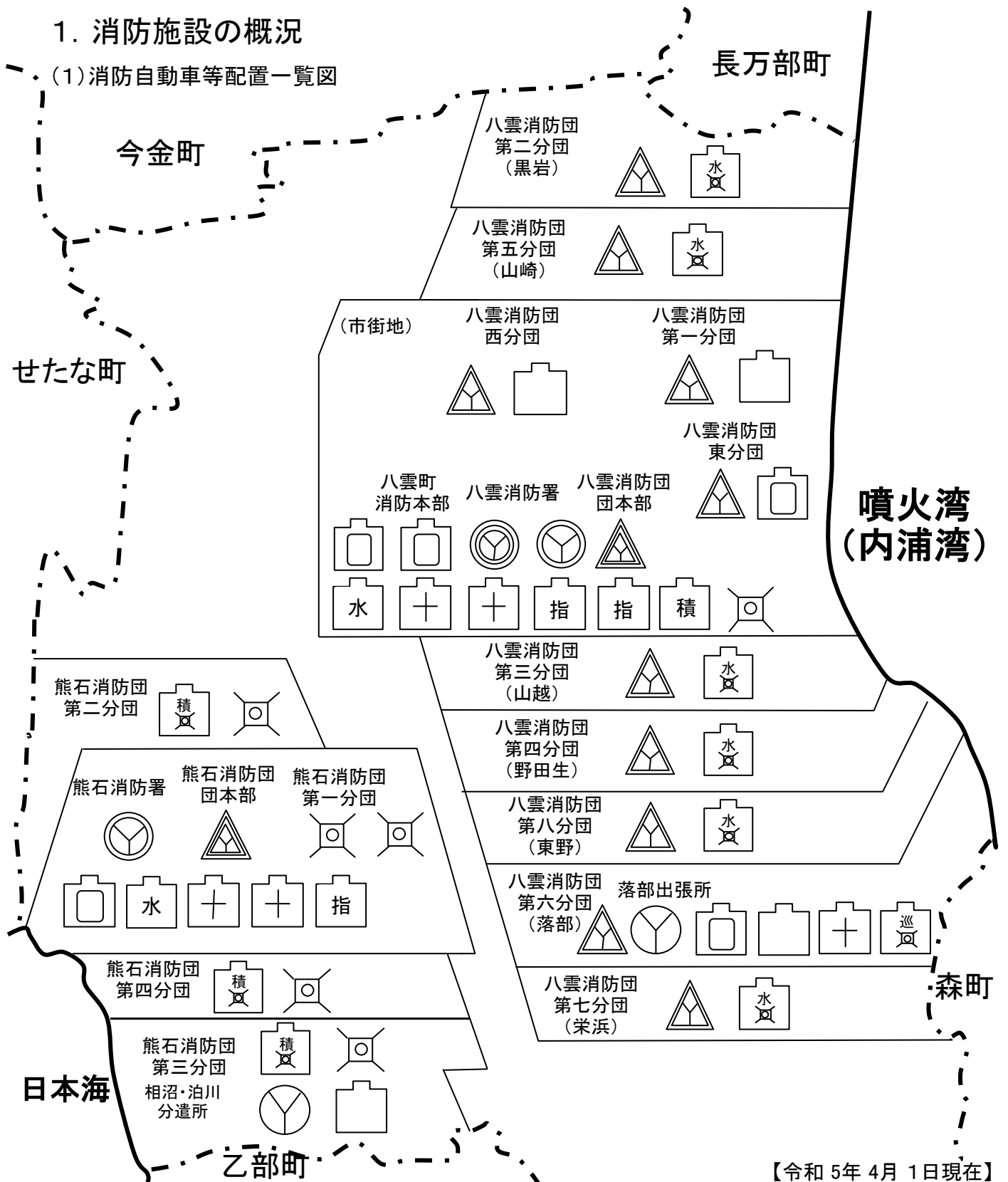
○内は延焼棟数

敬
言

防

1. 消防施設の概況

(1) 消防自動車等配置一覧図



【令和 5年 4月 1日現在】

| | | | | | | | | |
|----|--|-------------------------------|--|-------------------------------|--|------------------------------|--|---------------------------|
| 凡例 | | 消 防 本 部 | | 消 防 署 | | 出張所(分遣所) | | 消 防 団 本 部 |
| | | 消 防 団 分 団 本 部 | | 消 防 ポンプ自動車 | | 水 槽 付 消 防 ポンプ自動車 | | 小 型 動 力 ポンプ付 大 型 水 槽 車 |
| | | 小 型 動 力 ポンプ付 積 載 車 (水 槽 付) | | 小 型 動 力 ポンプ付 積 載 車 (水 槽 無) | | 水 利 巡 視 車 (小 型 動 力 ポンプ積載) | | 小 型 動 力 ポンプ |
| | | 救 急 車 自 動 車 | | 指 揮 車 | | 積 載 車 | | |

(2) 消防機械現勢表

(令和5年4月1日現在)

| 区分 所属・配置 | 名称 | 消防自動車の車名・形状 | 機関出力 (PS) | 購入年月日 | ポンプ（メーカー型式）及び性能 | | 機関出力 (PS) | |
|---------------|-------------|------------------------|-------------------------------------|------------------------------|----------------------|----------------------|--------------|-----|
| | | | | | メーカー型式 | 級別 | | |
| 消防署 | 八雲消防署 | タンク1号車 | 三菱フイター(水2,000ℓ) 水槽付消防ポンプ自動車Ⅱ型 | 220 | H11.12.7 | 日本機械R3 2段パランスタービン | A-2 | |
| | | タンク2号車 | 日野(水2,000ℓ) CABS搭載 水槽付消防ポンプ自動車Ⅱ型 | 240 | H28.3.10 | 森田MZ1 | A-2 | |
| | | 大型水槽車 | いすゞ(水10,000ℓ) 大型水槽車 小型動力ポンプ積載 | 216 | R2.3.12 | トヨタVF63AS-T1 | B-2 | 30 |
| | | 救急3号車 | トヨタ救急車(ハイテック) 高規格救急車 | 160 | R5.3.10 | | | |
| | | 救急2号車 | トヨタ救急車(ハイテック) 高規格救急車 | 151 | H27.3.20 | | | |
| | | 指揮車1 | トヨタハイース | 151 | H29.12.14 | | | |
| | | 指揮車2 | トヨタントクルサブトラ | 204 | R5.3.5 | | | |
| | | 積載車 | トヨタ付 | 110 | H30.11.28 | | | |
| | | 小型動力ポンプ | | | H26.6.25 | トヨタVF63AS-T1 | B-2 | 30 |
| | 落部出張所 | 落部タンク車 | 日野レンジャー(水2,000ℓ) 水槽付消防ポンプ自動車Ⅱ型 | 230 | H20.11.12 | 日本機械P3 2段パランスタービン | A-2 | |
| | | 救急1号車 | トヨタ救急車(ハイテック) 高規格救急車 | 151 | H24.11.21 | | | |
| | 熊石消防署 | タンク車 | 日野(水5,000ℓ) 水槽付消防ポンプ自動車Ⅱ型 | 390 | H10.10.30 | 森田パランスタービン | A-2 | |
| | | 大型水槽車 | 日野プロフィア(水9,300ℓ) 小型動力ポンプ付水槽車 | 320 | R3.3.29 | トヨタVF63AS-T1 | B-2 | 30 |
| | | 指令車 | トヨタハイースコングル | 151 | H23.12.22 | | | |
| | | 救急1号車 | トヨタ救急車(ハイテック) 高規格救急車 | 151 | R2.1.24 | | | |
| | | 救急2号車 | トヨタ救急車(ハイテック) 高規格救急車 | 151 | H28.12.15 | | | |
| | 八雲消防団 | 団本部 | 軽可搬消防ポンプ | | H15.1.10 | トヨタV1001 | D-1 | |
| | | 東分団 (市街地) | タンク車 | 日野(水2,000ℓ) 水槽付消防ポンプ自動車Ⅱ型 | 240 | H31.2.13 | 森田MZ1 | A-2 |
| 西分団 (市街地) | | ポンプ車 | いすゞエルフ 消防ポンプ自動車CD-1型 | 150 | R4.1.14 | モリタMZ1 | A-2 | |
| 第一分団 (市街地) | | ポンプ車 | 日産コトル 消防ポンプ自動車CD-II型 | 165 | H3.12.26 | 森田ME-5 2段パランスタービン | A-2 | |
| 第二分団 (黒岩) | | 小型動力ポンプ付積載車 | 三菱キャンター 水槽付(水1,000ℓ) | 140 | H9.2.27 | シバウツSF755E | B-2 | 54 |
| 第三分団 (山越) | | 小型動力ポンプ付積載車 | 三菱キャンター 水槽付(水1,000ℓ) | 140 | H8.2.23 | シバウツSF755E | B-2 | 54 |
| 第四分団 (野田生) | | 小型動力ポンプ付積載車 | 三菱キャンター 水槽付(水1,000ℓ) | 140 | H12.3.30 | シバウツSF755EH | B-2 | 54 |
| 第五分団 (山崎) | | 小型動力ポンプ付積載車 | 三菱キャンター 水槽付(水1,000ℓ) | 140 | H10.3.9 | シバウツSF755EH | B-2 | 54 |
| 第六分団 (落部) | | ポンプ車 | いすゞエルフ 消防ポンプ自動車CD-1型 | 150 | R3.3.15 | モリタMZ1 | A-2 | |
| 第七分団 (栄浜) | | 小型動力ポンプ付積載車 | 三菱キャンター 水槽付(水1,000ℓ) | 140 | H11.3.10 | シバウツSF755EH | B-2 | 54 |
| 第八分団 (東野) | 小型動力ポンプ付積載車 | 日野デュトロ 水槽付(水1,000ℓ) | 130 | H13.3.27 | シバウツSF755EH | B-2 | 54 | |
| 熊石消防団 | 第一分団 | 小型動力ポンプ | | H8.12.18 | トヨタ 片吸込タービンV56BS型 | B-3 | 51 | |
| | | 小型動力ポンプ | | H10.6.20 | トヨタ 片吸込タービンV58AS型 | B-3 | 40 | |
| | 第二分団 | 小型動力ポンプ付積載車 | いすゞエルフ | 110 | R2.2.25 | トヨタVF63AS-R | B-2 | 30 |
| | | 小型動力ポンプ | | | H9.9.29 | トヨタ 片吸込タービンV58AS型 | B-3 | 40 |
| | 第三分団 | 小型動力ポンプ付積載車 | トヨタ付 | 109 | H17.2.14 | トヨタ 片吸込タービンV58AS型 | B-3 | 40 |
| | | 小型動力ポンプ | | | H29.8.1 | トヨタVF63AS-R | B-2 | 30 |
| | | ポンプ車 | 日野デュトロ 消防ポンプ自動車CD-1型 | 150 | H23.12.27 | 森田ME-5 2段パランスタービン | A-2 | 110 |
| | | 小型動力ポンプ | | | H10.6.20 | トヨタ 片吸込タービンV50CS型 | B-3 | 40 |
| | 第四分団 | 小型動力ポンプ付積載車 | いすゞエルフ | 110 | H30.12.6 | トヨタVF63AS-R | B-2 | 30 |

(3) 消防機器現有数

(令和5年4月1日現在)

| 配置 機器名 | 八 雲 | | | | | | | | | | | | 熊 石 | | | | 合 計 | |
|-------------|-------|-----|-----|-----|------|------|------|------|------|------|------|------|-----|------|------|------|-----|-------|
| | 本署 | 団本部 | 東分団 | 西分団 | 第一分団 | 第二分団 | 第三分団 | 第四分団 | 第五分団 | 第六分団 | 第七分団 | 第八分団 | 署 | 第一分団 | 第二分団 | 第三分団 | | 第四分団 |
| 発電照明装置 | 5 | 2 | 1 | 2 | 1 | 2 | 2 | 2 | 2 | 1 | 2 | 1 | 1 | | 1 | 1 | 1 | 27 |
| 泡消火器具 | 2 | | | | 1 | | | | | | | | 2 | | | | | 5 |
| 化学消火薬剤(㍑) | 580 | | | | 60 | | | | | | | | 260 | | | | | 900 |
| 油中和剤(㍑) | 566 | | | | | | | | | | | | 65 | | | | | 631 |
| 流出油吸着剤(枚) | 1,137 | | 10 | 80 | 80 | 17 | 20 | 100 | 20 | | | 17 | 20 | 274 | | | | 1,775 |
| ジェットシューター | 44 | | | | | | | | | | | | 46 | | | | | 90 |
| オイルフェンス(m) | 160 | | | | | | | | | | | | | | | | | 160 |
| 簡易水槽 | 1 | | | | | 1 | 1 | 1 | 1 | 1 | 1 | 1 | 1 | 1 | | | | 10 |
| 水難救助用コムボート | 1 | | | | | | | | | | | | | | | | | 1 |
| 消防用ホース・呼称65 | 169 | | 52 | 56 | 37 | 43 | 44 | 41 | 41 | 55 | 40 | 42 | 216 | | 30 | 94 | 65 | 1,025 |
| 消防用ホース・呼称50 | 152 | | | | | | | | | | | | 48 | | | | | 200 |
| 消防用ホース・呼称40 | 5 | | | | | | 5 | | 5 | | | | | | | | | 15 |

(4) 消防水利施設

(令和5年4月1日現在)

| 種 別 区 分 | 消 火 栓 | | | 防 火 水 槽 | | | | | | | | 合 計 |
|------------|------------|-------|-----|---------|-----------------|----------------|---------|--------------------------|----------------|---------|----------|----------|
| | 公 設 | | 私 設 | 公 設 | | | | | 私 設 | | | |
| | 単 口 | 双 口 | 単 口 | 100㎡以上 | 60㎡以上 100㎡未満 | 40㎡以上 60㎡未満 | (40㎡未満) | 防火水槽 の内 耐震性 貯水槽 | 40㎡以上 60㎡未満 | (40㎡未満) | | |
| 八 雲 | 東・西・第一分団地区 | 145 | 15 | 4 | | 6 | 24 | (5) | 6 (60㎡ 40㎡) | 1 | (6) | 195 (11) |
| | 第二分団地区 | 13 | | | | | 1 | (9) | 1 (40㎡) | | (1) | 14 (10) |
| | 第三分団地区 | 12 | 2 | | | | 1 | (7) | 1 (40㎡) | | (1) | 15 (8) |
| | 第四分団地区 | 10 | 3 | | | | 2 | (10) | 1 (40㎡) | | (2) | 15 (12) |
| | 第五分団地区 | 9 | | | | | 1 | (6) | 1 (40㎡) | | (1) | 10 (7) |
| | 第六分団地区 | 32 | | | | | 4 | (5) | 1 (40㎡) | | | 36 (5) |
| | 第七分団地区 | 7 | | | | | | (4) | | | | 7 (4) |
| | 第八分団地区 | 6 | 2 | | | | | (4) | | | (2) | 8 (6) |
| 熊 石 | 第一分団地区 | 1 (8) | 11 | | 1 | | 15 | | 1 (100㎡) | | | 28 (8) |
| | 第二分団地区 | 4 (9) | | | | | 11 | | | | | 15 (9) |
| | 第三分団地区 | 5 (7) | | | | | 10 | | 1 (40㎡) | | | 15 (7) |
| | 第四分団地区 | 7 (5) | | | | | 8 | | 2 (40㎡) | | | 15 (5) |
| 合 計 | 251 (29) | 33 | 4 | 1 | 6 | 77 | (50) | 15 | 1 | (13) | 373 (92) | |

()内は基準外

通 信

1. 消防通信施設

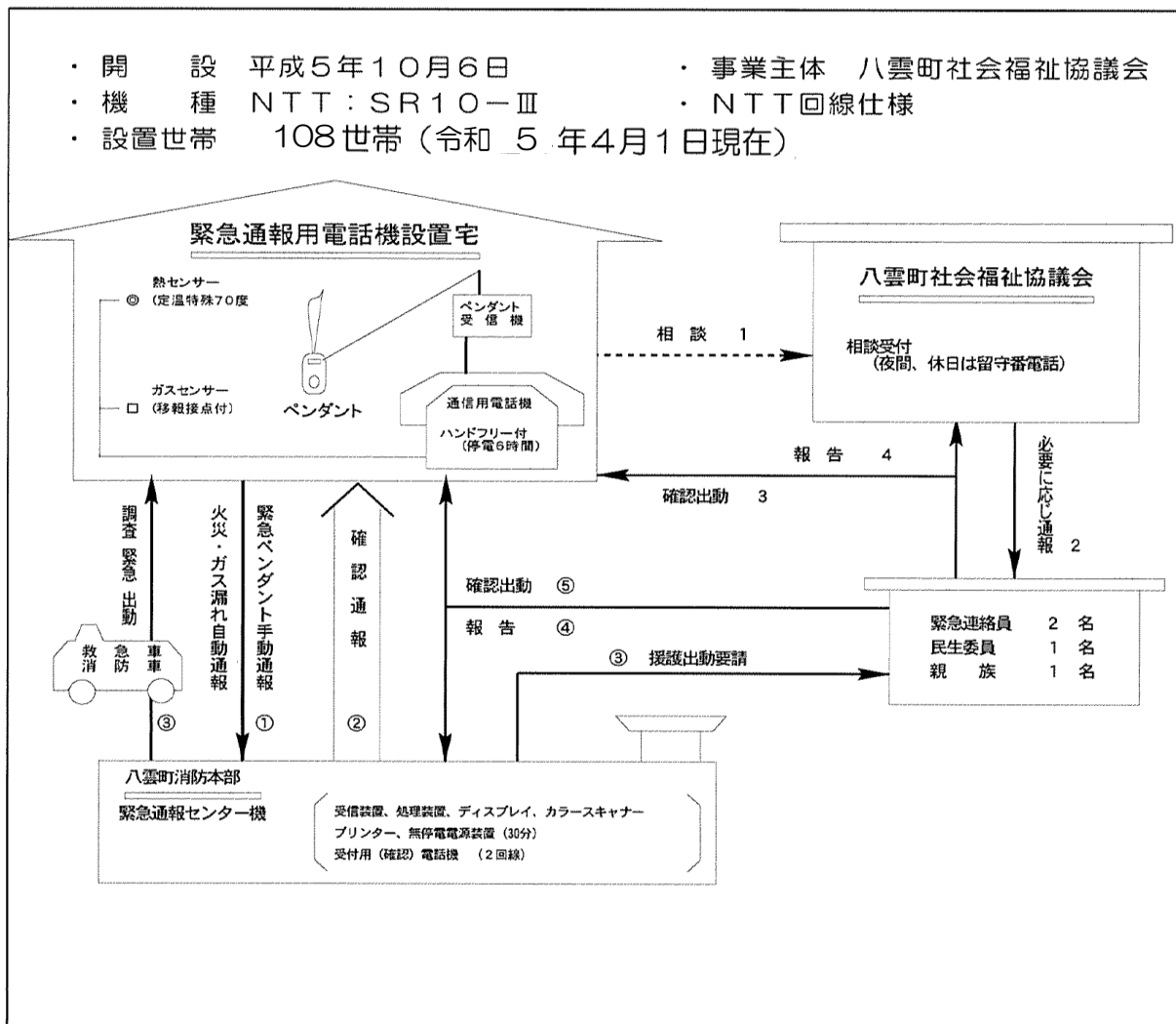
(1) 消防通信施設内訳

(令和5年4月1日現在)

| 施設名 | | | | 計数 |
|-----------|--|-------------------------------------|----------------------|-------------------|
| 消防無線 | 基地局（消防本部20W, 熊石消防署20W, 落部出張所10W） | | 活動波2波、主運用波、統制波（3波切替） | 3 |
| | 基地局（関内簡易無線5W） | | 活動波1波 | 1 |
| | 移動局（車載型5W） | | 常備車両15台 非常備車両15台 | 30 |
| | 移動局（携帯型2W） | | | 18 |
| | 移動局（署活系1W） | | | 35 |
| | 移動局（卓上型5W） | | | 1 |
| 有線回線 | 本部指令台 | 統合回線 （固定電話とIP電話、および携帯電話を統合した2回線） | | 2 |
| | | 指令署所端末（八雲消防署・熊石消防署・落部出張所） | | 3 |
| | 専用回線（行政ネット、高速道路、山麓トンネル非常装置、無線ネットワーク3波） | | 6 | |
| | ひとり暮らし高齢者等緊急通報システム | | 1 | |
| | 一般電話回線（FAX含む）消防本部4回線 熊石4回線 落部1回線 | | 9 | |
| | 一般電話回線（西分団・二・四分団格納所） | | 3 | |
| | 公衆電話（第三・七・八分団格納所） | | 3 | |
| 携帯端末 | 救急用携帯電話 八雲救急～2回線 熊石救急～2回線 落部救急～1回線 | | 5 | |
| | タブレット端末 八雲署～5台 熊石署～1台 | | 6 | |
| | 衛星電話（イジウム） | | 3 | |
| インターネット回線 | 職団員招集用一斉メールシステム | | 1 | |
| | NET119 | | 1 | |
| 防災行政無線 | 八雲地域 | 操作卓（子局） | 1 | 屋外スピーカー 66箇所 |
| | | | | 屋内受信機 60世帯（施設） |
| | 熊石地域 | 操作卓（子局） | 1 | 屋外スピーカー 26箇所 |
| | | | | 屋内受信機 1,242世帯（施設） |

2. ひとり暮らし高齢者等緊急通報システム

(1) ひとり暮らし高齢者等緊急通報システム概要



(2) ひとり暮らし高齢者等緊急通報システム受信状況

(令和4年1月～12月)

| 区分 | 月 | | | | | | | | | | | | 合計 |
|-------------------|---|---|---|---|---|----|----|----|----|----|----|----|----|
| | 1 | 2 | 3 | 4 | 5 | 6 | 7 | 8 | 9 | 10 | 11 | 12 | |
| 救急車・消防車出動(緊急通報) | 2 | 1 | 2 | | | 1 | | 2 | | 1 | 2 | 1 | 12 |
| 協力員処理(緊急通報) | | | | | | | | | | | | | |
| 誤報(緊急通報) | 2 | 1 | 2 | 2 | 1 | 5 | 4 | 5 | 1 | 1 | 1 | 2 | 27 |
| 救急車・消防車出動(センサー通報) | | | | | | | | 1 | | | | | 1 |
| 協力員処理(センサー通報) | | | | | | | | | | | | | |
| 誤報(センサー通報) | | 1 | | 1 | 1 | 2 | 7 | 1 | 1 | 1 | | | 15 |
| 相談 | | | | | | | | | | | | | |
| テスト通報 | 2 | | 4 | | | 1 | 1 | | 7 | 4 | 2 | 2 | 23 |
| 電池切れ | 2 | 4 | | | | 2 | 2 | 1 | 1 | 1 | 3 | 3 | 19 |
| その他 | | | | | | | | | | | | | |
| 合計 | 8 | 7 | 8 | 3 | 2 | 11 | 14 | 10 | 10 | 8 | 8 | 8 | 97 |

救急・救助

1. 救急関係の概況

(令和5年4月1日現在人口比)

八雲 13,057

熊石 1,856

(1) 過去5年間の救急出動の推移

| 年 区 分 | 平成30年 | | 令和元年 | | 令和2年 | | 令和3年 | | 令和4年 | |
|-----------------|-------|-------|-------|-------|-------|-------|-------|-------|-------|-------|
| | 八雲地域 | 熊石地域 | 八雲地域 | 熊石地域 | 八雲地域 | 熊石地域 | 八雲地域 | 熊石地域 | 八雲地域 | 熊石地域 |
| 出 動 件 数 | 888件 | | 866件 | | 812件 | | 977件 | | 980件 | |
| | 755件 | 133件 | 723件 | 143件 | 704件 | 108件 | 817件 | 160件 | 850件 | 130件 |
| 1 日 平 均 出 動 件 数 | 2.43件 | | 2.37件 | | 2.22件 | | 2.68件 | | 2.68件 | |
| | 2.07件 | 0.36件 | 1.98件 | 0.39件 | 1.93件 | 0.30件 | 2.24件 | 0.44件 | 2.33件 | 0.36件 |
| 搬 送 人 員 | 860人 | | 848人 | | 791人 | | 961人 | | 952人 | |
| | 733人 | 127人 | 706人 | 142人 | 688人 | 103人 | 809人 | 152人 | 826人 | 126人 |
| 人 口 / 搬 送 人 員 | 19.1人 | | 19.0人 | | 19.6人 | | 15.9人 | | 15.7人 | |
| | 19人 | 17人 | 20人 | 15人 | 20人 | 19人 | 17人 | 13人 | 15人 | 14人 |

(2) 過去5年間の事故種別出動件数

(令和4年1月～12月)

| 年 種 別 | 平成30年 | | 令和元年 | | 令和2年 | | 令和3年 | | 令和4年 | |
|-------------|-------|------|------|------|------|------|------|------|------|------|
| | 八雲地域 | 熊石地域 | 八雲地域 | 熊石地域 | 八雲地域 | 熊石地域 | 八雲地域 | 熊石地域 | 八雲地域 | 熊石地域 |
| 火 災 | 3 | | 2 | | | | | | 1 | |
| | 3 | | 1 | 1 | | | | | 1 | |
| 自 然 災 害 | 1 | | | | | | | | | |
| | 1 | | | | | | | | | |
| 水 難 | 1 | | | | | | | | 2 | |
| | 1 | | | | | | | | 1 | 1 |
| 交 通 事 故 | 42 | | 36 | | 35 | | 39 | | 48 | |
| | 40 | 2 | 35 | 1 | 32 | 3 | 38 | 1 | 48 | |
| 労 働 災 害 | 9 | | 12 | | 7 | | 4 | | 12 | |
| | 8 | 1 | 12 | | 7 | | 4 | | 12 | |
| 運 動 競 技 | 4 | | 2 | | 1 | | 3 | | 1 | |
| | 4 | | 2 | | 1 | | 3 | | 1 | |
| 一 般 負 傷 | 107 | | 116 | | 126 | | 124 | | 102 | |
| | 101 | 6 | 97 | 19 | 108 | 18 | 99 | 25 | 86 | 16 |
| 加 害 | 2 | | | | 3 | | 1 | | 1 | |
| | 2 | | | | 3 | | 1 | | 1 | |
| 自 損 行 為 | 3 | | 8 | | 8 | | 4 | | 6 | |
| | 2 | 1 | 8 | | 7 | 1 | 4 | | 5 | 1 |
| 急 病 | 534 | | 524 | | 456 | | 540 | | 538 | |
| | 467 | 67 | 455 | 69 | 401 | 55 | 469 | 71 | 473 | 65 |
| 転 院 搬 送 | 176 | | 163 | | 172 | | 261 | | 261 | |
| | 120 | 56 | 110 | 53 | 141 | 31 | 198 | 63 | 215 | 46 |
| 医 師 搬 送 | | | 2 | | 1 | | | | | |
| | | | 2 | | 1 | | | | | |
| 資 器 材 等 輸 送 | | | | | | | | | | |
| | | | | | | | | | | |
| そ の 他 | 6 | | 1 | | 3 | | 1 | | 8 | |
| | 6 | | 1 | | 3 | | 1 | | 7 | 1 |
| 合 計 | 888 | | 866 | | 812 | | 977 | | 980 | |
| | 755 | 133 | 723 | 143 | 704 | 108 | 817 | 160 | 850 | 130 |

(3) 事故種別傷病程度数

(令和4年1月～12月)

| 種 別 程 度 | | 火災 | 自然 | 水難 | 交通 | 労災 | 運動 | 一般 | 加害 | 自損 | 急病 | 転院 | その他 | 合計 |
|------------|-----|----|----|----|----|----|----|-----|----|----|-----|-----|-----|-----|
| | | | | | | | | | | | | | | |
| 死 亡 | 八 雲 | | | | | 1 | | | | 1 | 18 | 1 | | 21 |
| | 熊 石 | | | 1 | | | | | | | 5 | | | 6 |
| 重 症 | 八 雲 | | | | 2 | 4 | | 19 | | 1 | 71 | 62 | | 159 |
| | 熊 石 | | | | | | | 6 | | | 19 | 17 | | 42 |
| 中等症 | 八 雲 | 1 | | | 7 | 5 | | 25 | | | 169 | 144 | | 351 |
| | 熊 石 | | | | | | | 8 | | | 23 | 25 | | 56 |
| 軽 症 | 八 雲 | | | 1 | 41 | 2 | 1 | 40 | 2 | | 199 | 9 | 1 | 296 |
| | 熊 石 | | | | | | | 2 | | | 16 | 3 | | 21 |
| その他 | 八 雲 | | | | | | | | | | | | | |
| | 熊 石 | | | | | | | | | | | | | |
| 合 計 | | 1 | | 2 | 50 | 12 | 1 | 100 | 2 | 2 | 520 | 261 | 1 | 952 |

(4) 年齢別搬送人員数

(令和4年1月～12月)

| 年 齢 地 域 | | 新生児 | 乳幼児 | 少 年 | 成 人 | 高齢者 | 合 計 |
|------------|--|-----|-------|--------|---------|------|-----|
| | | 0歳 | 1歳～6歳 | 7歳～17歳 | 18歳～64歳 | 65歳～ | |
| 八 雲 | | | 16 | 22 | 228 | 560 | 826 |
| 熊 石 | | | | 1 | 10 | 115 | 126 |
| 合 計 | | 0 | 16 | 23 | 238 | 675 | 952 |

(5) ドクターヘリ区分要請件数

(令和4年1月～12月)

| 区 分 地 域 | | 救急現場出動 | 緊急外来搬送 | 施設間搬送 | 離陸後キャンセル | 合 計 |
|------------|--|--------|--------|-------|----------|-----|
| | | 八 雲 | | 10 | 1 | 23 |
| 熊 石 | | 0 | 0 | 1 | 0 | 1 |
| 合 計 | | 10 | 1 | 24 | 12 | 47 |

(6) 月別出動件数・搬送人員数

(令和4年1月～12月)

| 地域 | 月 | 1月 | 2月 | 3月 | 4月 | 5月 | 6月 | 7月 | 8月 | 9月 | 10月 | 11月 | 12月 | 合計 |
|----|----|----|----|----|----|----|----|----|----|----|-----|-----|-----|-----|
| | 八雲 | 件数 | 79 | 66 | 60 | 66 | 67 | 71 | 69 | 78 | 82 | 57 | 67 | 88 |
| 人員 | | 77 | 65 | 58 | 64 | 62 | 71 | 68 | 75 | 81 | 53 | 69 | 83 | 826 |
| 熊石 | 件数 | 20 | 19 | 6 | 7 | 14 | 10 | 11 | 7 | 12 | 10 | 8 | 6 | 130 |
| | 人員 | 17 | 19 | 6 | 7 | 14 | 10 | 10 | 7 | 12 | 10 | 8 | 6 | 126 |
| 合計 | 件数 | 99 | 85 | 66 | 73 | 81 | 81 | 80 | 85 | 94 | 67 | 75 | 94 | 980 |
| | 人員 | 94 | 84 | 64 | 71 | 76 | 81 | 78 | 82 | 93 | 63 | 77 | 89 | 952 |

(7) 管内・管外別搬送人員数

(令和4年1月～12月)

| 種別 | 管内に居住する者 | | 管外に居住する者 | | その他 | | 合計 | |
|-----|----------|------|----------|------|------|------|------|------|
| | (八雲) | (熊石) | (八雲) | (熊石) | (八雲) | (熊石) | (八雲) | (熊石) |
| 火災 | | | 1 | | | | 1 | |
| | | | 1 | | | | 1 | |
| 自然 | | | | | | | | |
| | | | | | | | | |
| 水難 | 2 | | | | | | 2 | |
| | 1 | 1 | | | | | | |
| 交通 | 18 | | 32 | | | | 50 | |
| | 18 | | 32 | | | | 50 | |
| 労災 | 8 | | 5 | | | | 12 | |
| | 8 | | 5 | | | | 12 | |
| 運動 | 1 | | | | | | 1 | |
| | 1 | | | | | | 1 | |
| 一般 | 95 | | 5 | | | | 100 | |
| | 79 | 16 | 5 | | | | 84 | 16 |
| 加害 | 2 | | | | | | 2 | |
| | 2 | | | | | | 2 | |
| 自損 | 2 | | | | | | 2 | |
| | 2 | | | | | | 2 | |
| 急病 | 496 | | 23 | | | | 520 | |
| | 433 | 63 | 23 | | | | 456 | 63 |
| その他 | 215 | | 47 | | | | 262 | |
| | 171 | 44 | 45 | 2 | | | 216 | 46 |
| 合計 | 839 | | 113 | | | | 952 | |
| | 715 | 124 | 111 | 2 | | | 826 | 126 |

(8) 救急講習会実施状況

(令和4年1月～12月)

| | 受講回数 | | 参加人員 | |
|--------|------|----|------|-----|
| | 八雲 | 熊石 | 八雲 | 熊石 |
| 普通救命講習 | 4回 | | 18人 | |
| 一般救急講習 | 13回 | 3回 | 183人 | 34人 |

(9) 救急器具現有数

八雲消防署 (令和5年4月1日現在)

| 品名 | 数 | 品名 | 数 |
|------------------|----|--|----|
| 半自動式除細動器 | 4 | 血糖測定器 | 3 |
| 自動体外式除細動器 (AED) | 4 | スクープストレッチャー | 7 |
| E C G 車載モニター | 3 | バックボード | 5 |
| 人工呼吸器 | 3 | 全身ギブス | 2 |
| 自動心臓マッサージ器 | 2 | 減圧式固定器具 | 5 |
| バックバルブマスク | 7 | 酸素ボンベ (1004本 9.403本 7.500本 3.506本 2013本) | 26 |
| 喉頭鏡 | 4 | 二酸化塩素消毒器 | 1 |
| ビデオ硬性喉頭鏡 | 2 | オゾン除菌機 | 2 |
| CO2モニター | 3 | AEDトレーナー | 3 |
| パルスオキシメーター (携帯用) | 4 | 高度救急処置訓練人形 | 2 |
| 吸引器 | 3 | CPR用レシアン (乳幼児4 大人6) | 10 |
| 血圧計 | 10 | 気道管理トレーナー | 1 |

熊石消防署 (令和5年4月1日現在)

| 品名 | 数 | 品名 | 数 |
|------------------|---|---------------------------|----|
| 半自動式除細動器 | 2 | 血圧計 | 4 |
| 自動体外式除細動器 (AED) | 1 | 血糖測定器 | 2 |
| E C G 車載モニター | 2 | スクープストレッチャー | 2 |
| 人工呼吸器 | 2 | バックボード | 2 |
| 自動心臓マッサージ器 | 1 | 全身ギブス | 2 |
| バックバルブマスク | 4 | 減圧式固定器具 | 4 |
| 喉頭鏡 | 2 | 酸素ボンベ (1007本 3.506本 208本) | 21 |
| ビデオ硬性喉頭鏡 | 1 | オゾン除菌機 | 2 |
| CO2モニター | 2 | AEDトレーナー | 2 |
| パルスオキシメーター (携帯用) | 2 | CPR用レシアン (乳幼児1 小児3 大人2) | 6 |
| 吸引器 | 2 | | |

2. 救助関係の概況

(1) 救助出動の推移

(令和4年1月～12月)

| 事故種別 | 年 | 令和2年 | | | | | 令和3年 | | | | | 令和4年 | | | | |
|----------|---|-------------|-------------|-------------|-------------|-------------|-------------|-------------|-------------|-------------|-------------|-------------|-------------|-------------|-------------|-------------|
| | | 出動件数 (件) | 出動人員 (人) | 活動件数 (件) | 救助人員 (人) | 出動車両 (台) | 出動件数 (件) | 出動人員 (人) | 活動件数 (件) | 救助人員 (人) | 出動車両 (台) | 出動件数 (件) | 出動人員 (人) | 活動件数 (件) | 救助人員 (人) | 出動車両 (台) |
| 火災 | | | | | | | | | | | | | | | | |
| 交通事故 | | 12 | 79 | 1 | 1 | 28 | 21 | 72 | 2 | 2 | 24 | 21 | 175 | 2 | 2 | 55 |
| 水難事故 | | | | | | | | | | | | 2 | 17 | 2 | 2 | 6 |
| 風水害等自然災害 | | | | | | | | | | | | | | | | |
| 機械による事故 | | | | | | | 1 | 5 | 1 | 1 | 2 | | | | | |
| 建物等による事故 | | | | | | | | | | | | 1 | 6 | 0 | 0 | 2 |
| ガス及び酸欠事故 | | | | | | | | | | | | | | | | |
| 爆発事故 | | | | | | | | | | | | | | | | |
| その他の事故 | | 3 | 49 | 3 | 3 | 11 | 2 | 13 | 2 | 2 | 3 | 2 | 13 | 0 | 0 | 6 |
| 合計 | | 15 | 128 | 4 | 4 | 39 | 24 | 90 | 5 | 5 | 29 | 26 | 211 | 4 | 4 | 69 |

(2) 救助器具現有数

八雲消防署 (令和5年4月1日現在)

| 品名 | 数 | 品名 | 数 |
|------------|---|------------------------|----|
| 油圧ジャッキ | 3 | バスケット型担架 | 3 |
| 油圧カッター | 3 | 救命索発射銃 | 1 |
| 油圧スプレッター | 3 | 救助用フック | 1 |
| 手動式油圧ジャッキ | 1 | 救助用縛帯 | 2 |
| マット型空気ジャッキ | 2 | 救命胴衣 | 22 |
| ペダルカッター | 1 | 救命浮環 | 7 |
| エンジンカッター | 3 | 救助用足場台 | 2 |
| チェーンソー | 1 | 空気呼吸器 | 13 |
| 可搬式ウィンチ | 2 | 空気ボンベ (FRP39本 スチール25本) | 64 |
| かぎ付きはしご | 3 | ガス検知器 | 1 |
| 二連はしご | 3 | 可燃性ガス測定器 | 2 |
| 三連はしご | 4 | 張力計 | 1 |
| ワイヤーはしご | 1 | 万能斧 | 17 |

熊石消防署 (令和5年4月1日現在)

| 品名 | 数 | 品名 | 数 |
|------------|---|------------------------|----|
| 油圧ジャッキ | 1 | バスケット型担架 | 1 |
| 油圧カッター | 1 | 救助用縛帯 | 5 |
| 油圧スプレッター | 1 | 救命胴衣 | 33 |
| 手動式油圧ジャッキ | 2 | 救命浮環 | 2 |
| マット型空気ジャッキ | 1 | 空気呼吸器 | 6 |
| エンジンカッター | 1 | 空気ボンベ (FRP19本 スチール11本) | 30 |
| チェーンソー | 1 | ガス検知器 | 1 |
| 可搬式ウィンチ | 1 | レスキューウォーター | 1 |
| かぎ付きはしご | 1 | 破壊工具 (万能斧等) | 9 |
| 三連はしご | 1 | 救助滑車 | 6 |



【町章】

八雲町の「八」と二つの海の「波頭」をモチーフに表現している。中央の小円は、太陽を表し、未来に向かって輝かしい発展をする「八雲町」の明るく元気な姿を力強くアピールしている。

消 防 統 計 令和4年度版

発 行 / 令和5年 7月
北海道八雲町消防本部 庶務課企画係
〒049-3104 北海道二海郡八雲町内浦町191番地1
TEL 0137-63-2686 FAX 0137-63-2919
e-mail fire119@town.yakumo.lg.jp
<http://www.town.yakumo.lg.jp/modules/fire/>